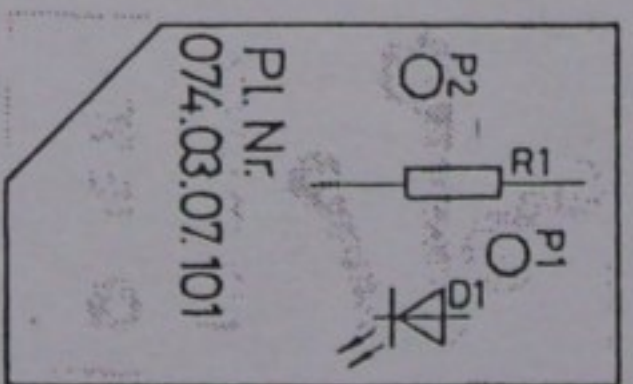
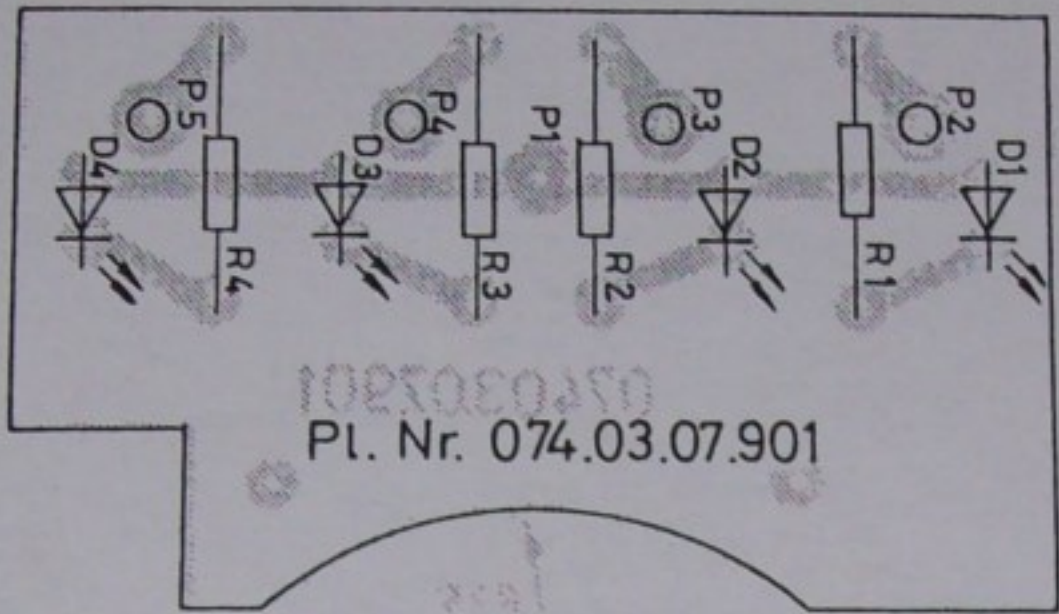
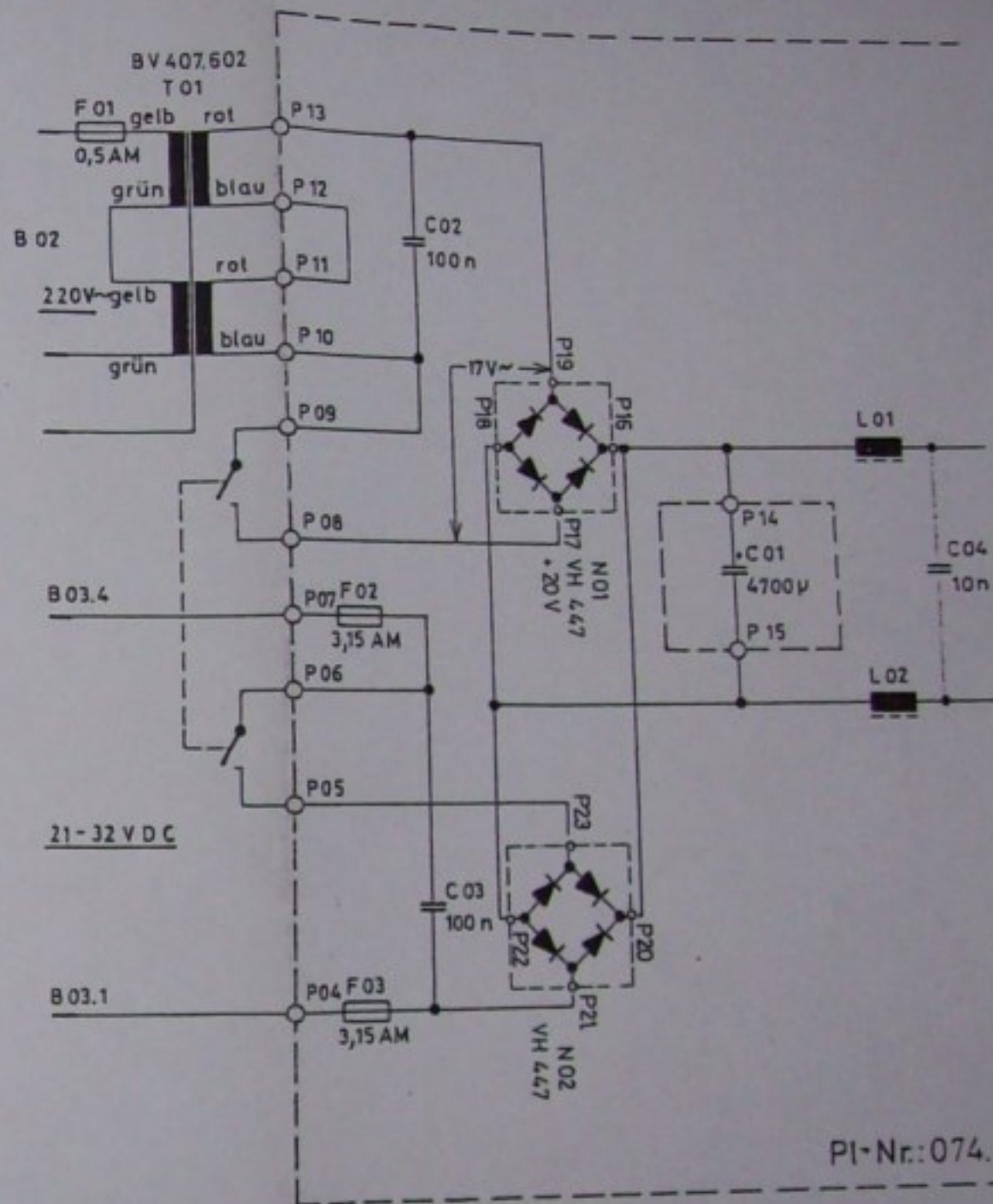
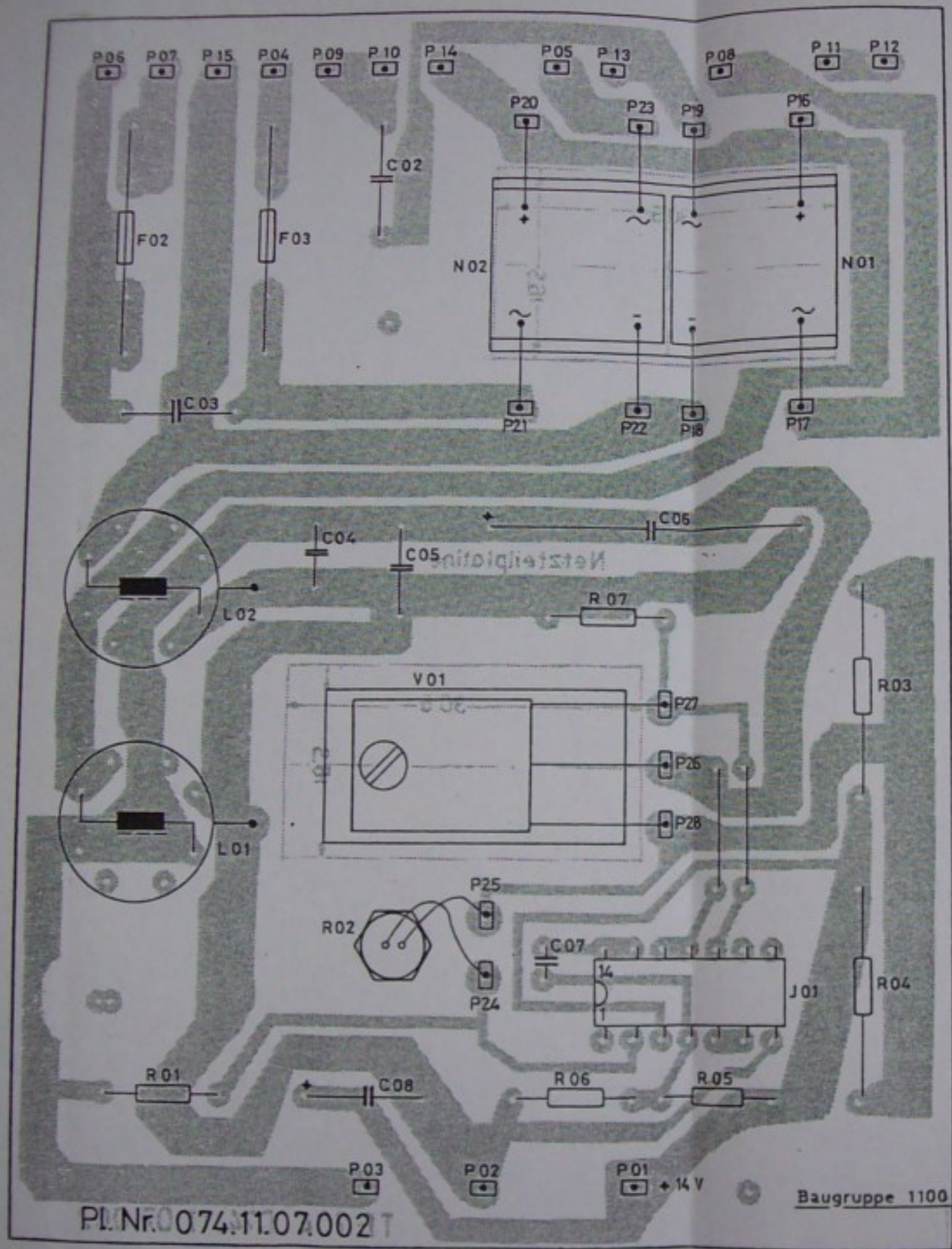


Bild A-1 Blockschaftbild Empfangsteil



P1 und P2 auf Lötseite

Bild A-2 LED Platine I und II



Pl-Nr: 074.1

Bild A-3 Netzteil

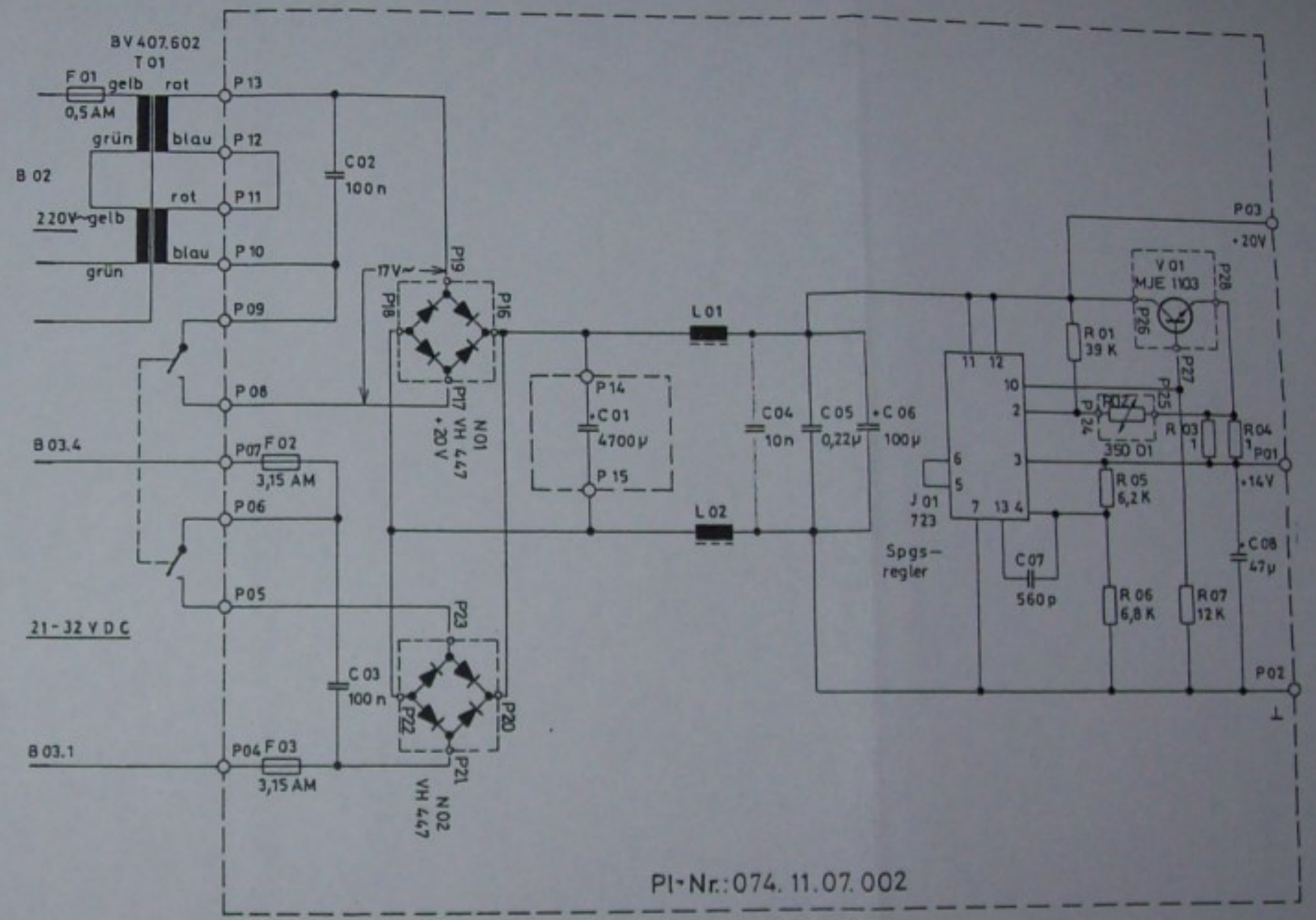
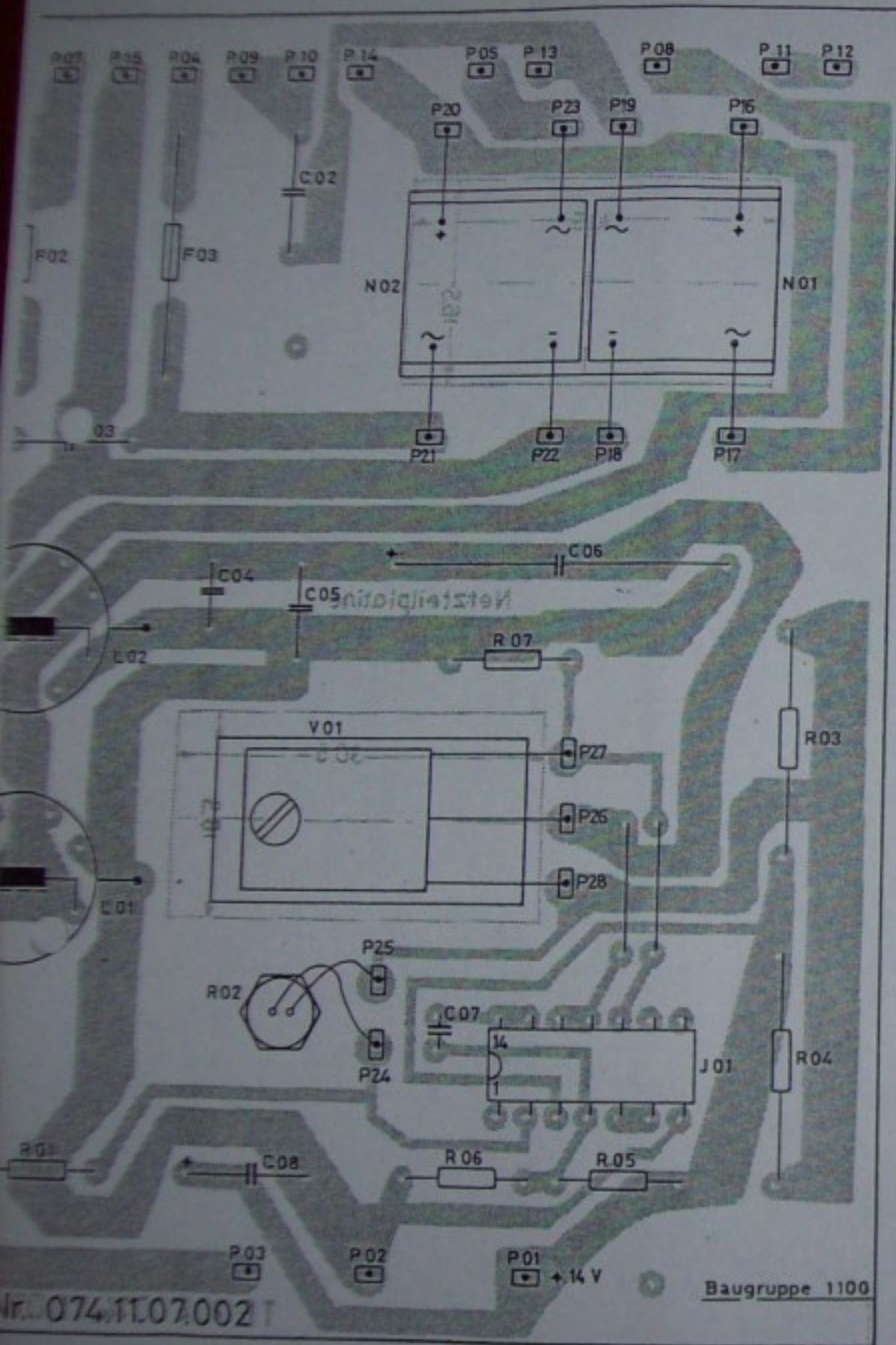
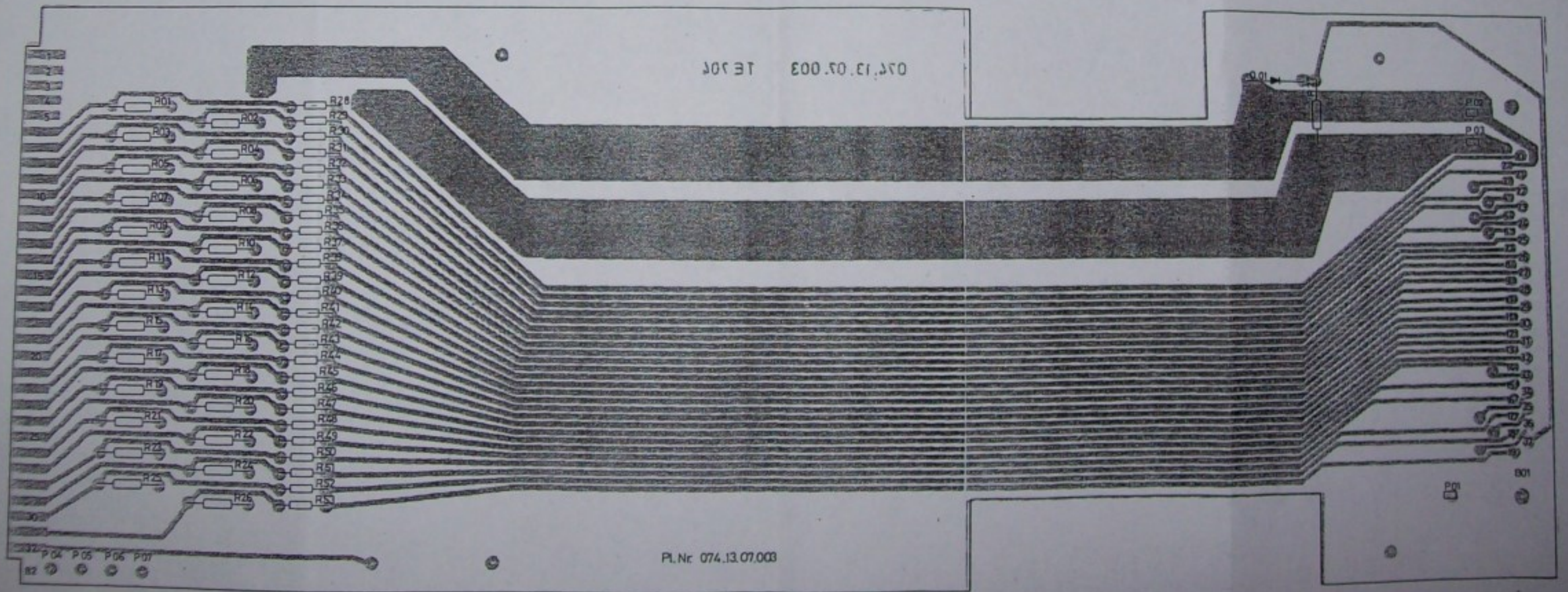
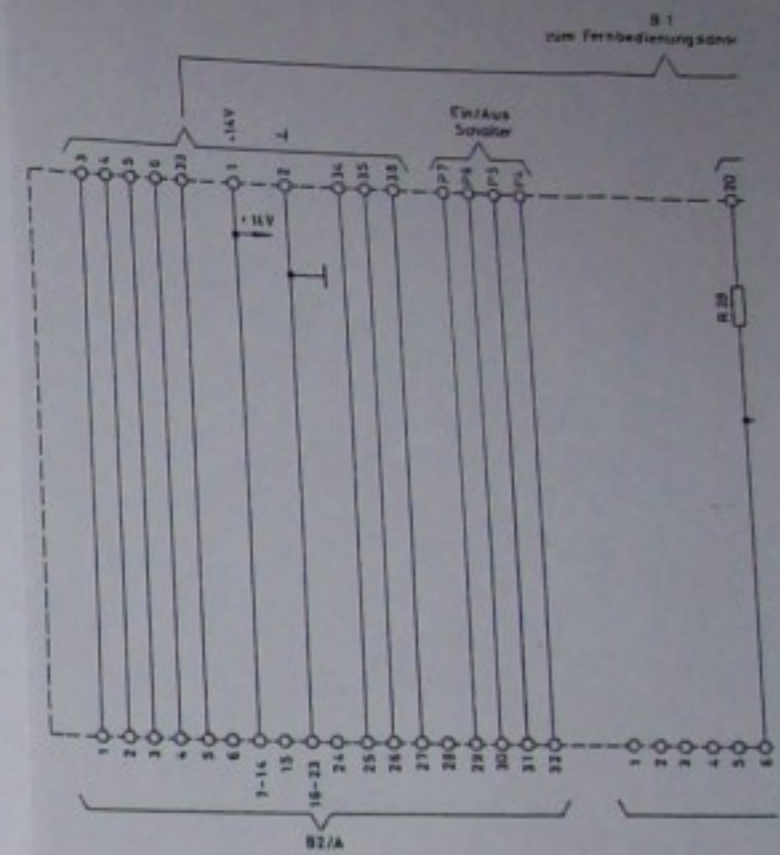


Bild A-3 Netzteil



Pl.Nr 074.13.07.003



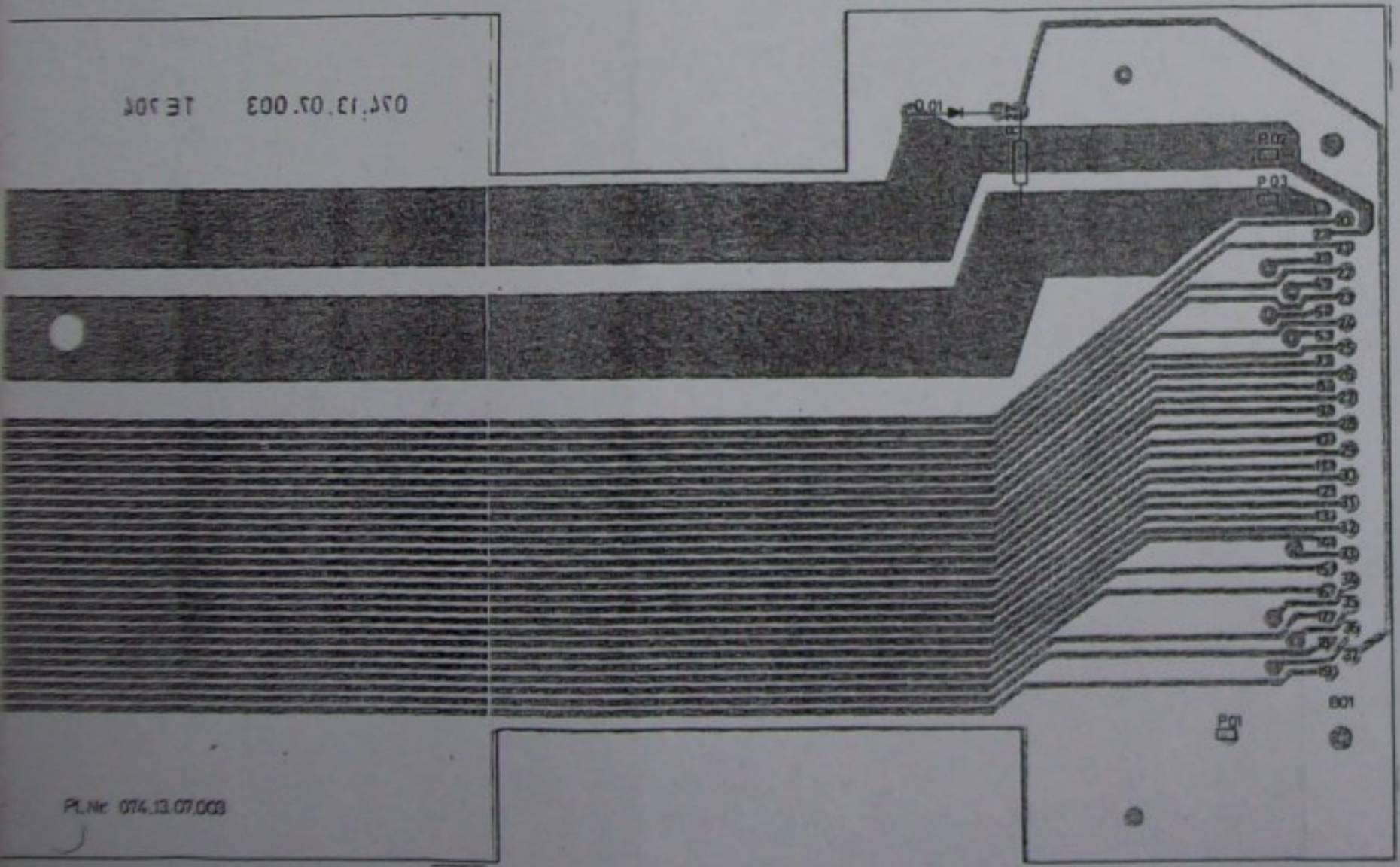
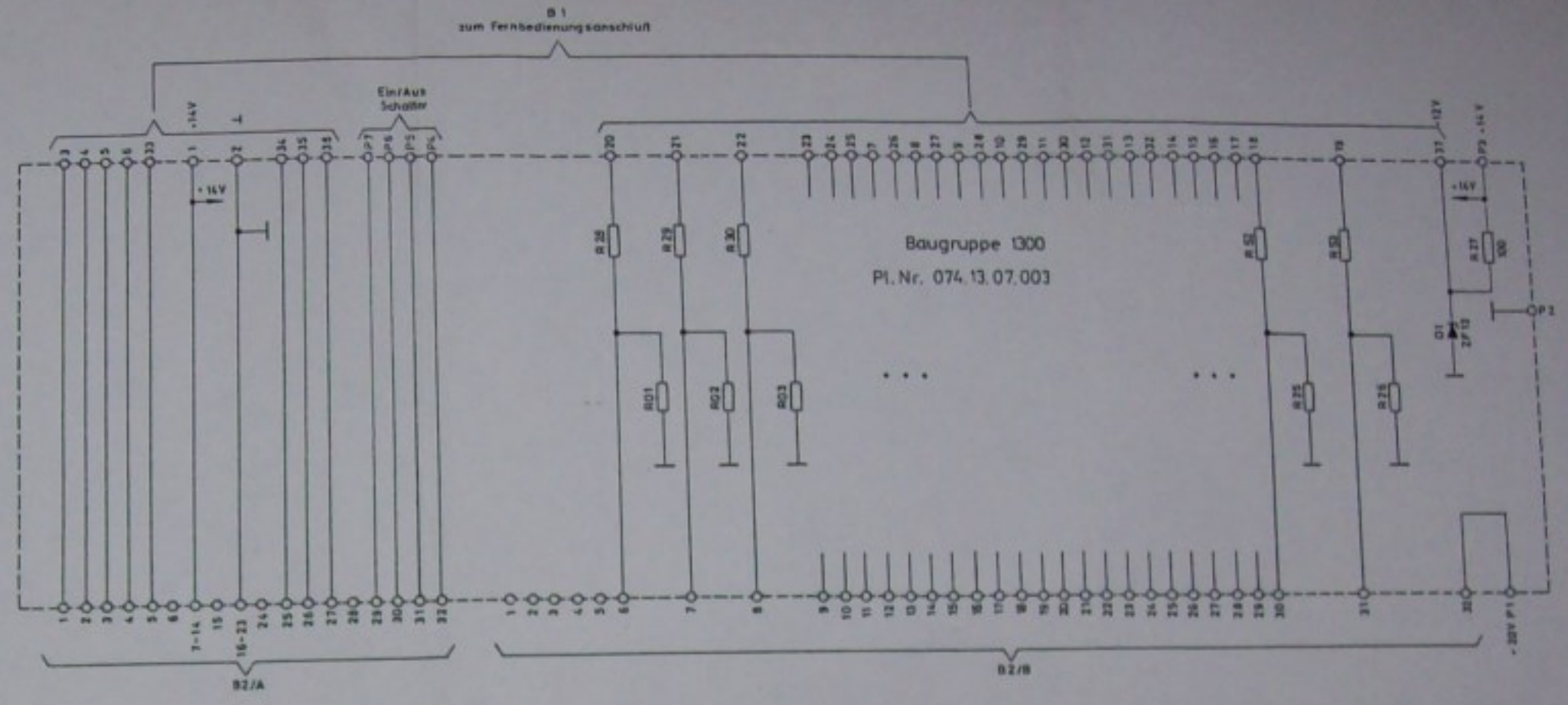
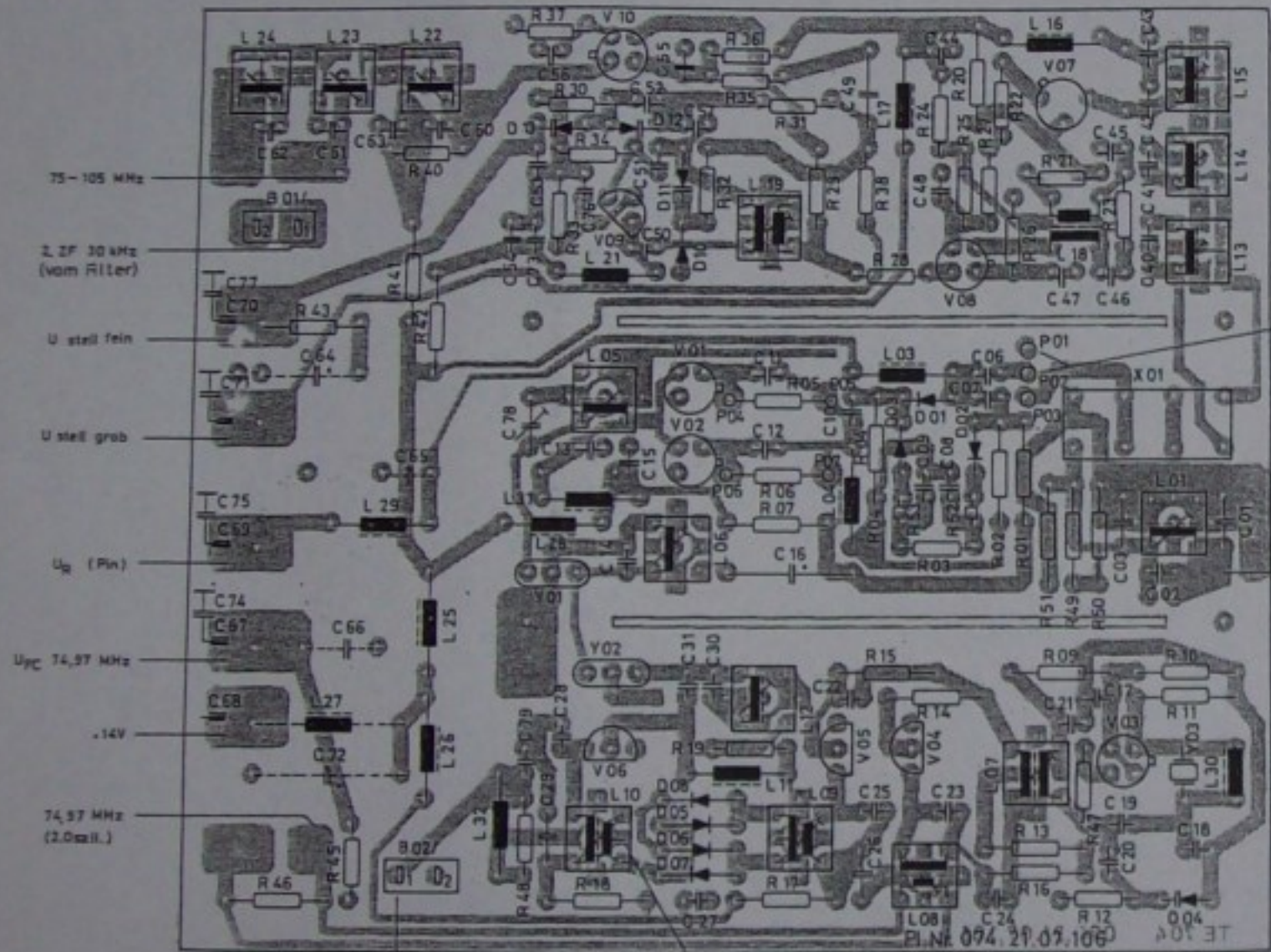


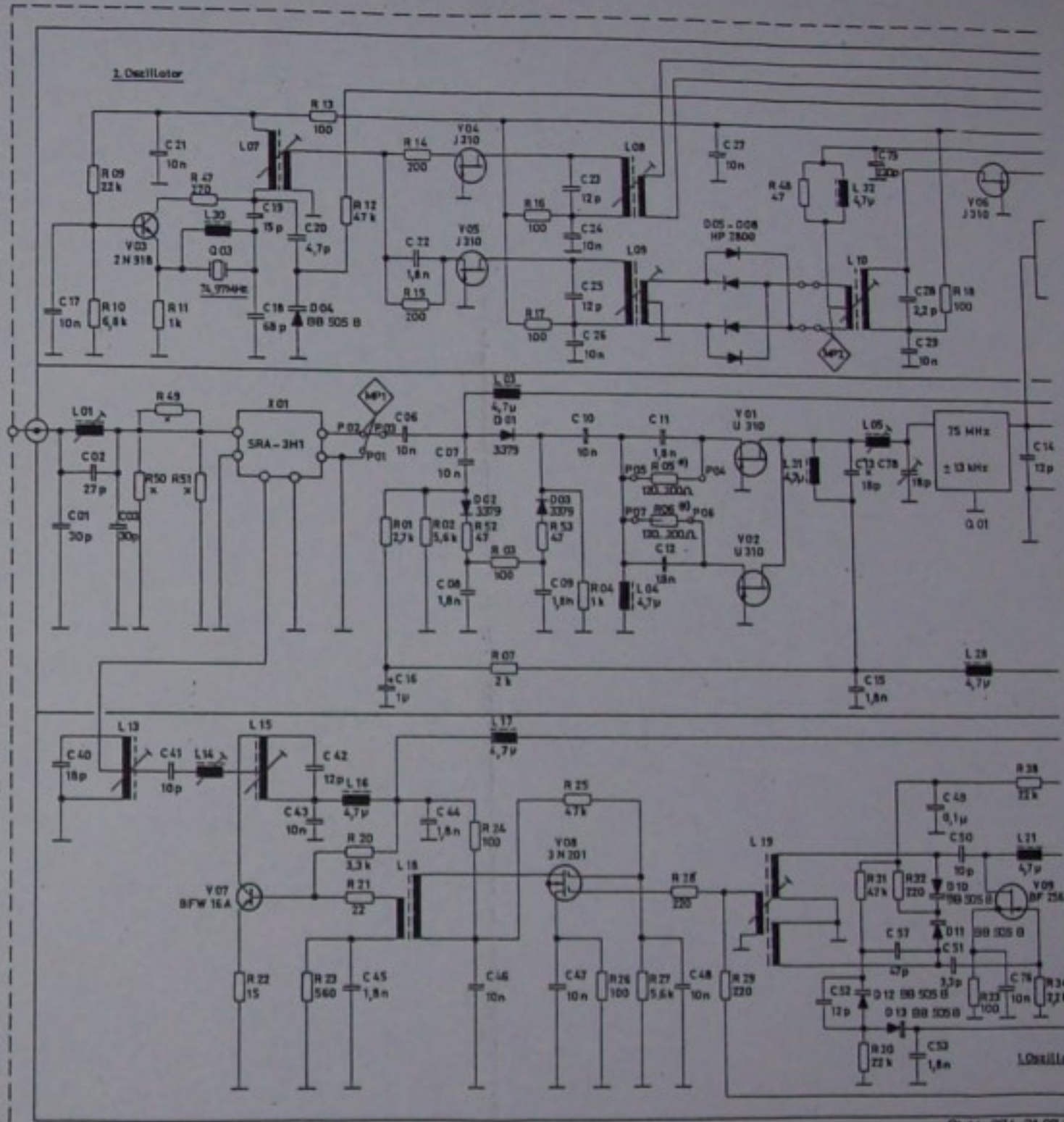
Bild A-4 Siebplatine



10.500 kHz
v. Auswahl schalt.
1.5...30 MHz
v. HF-Filter

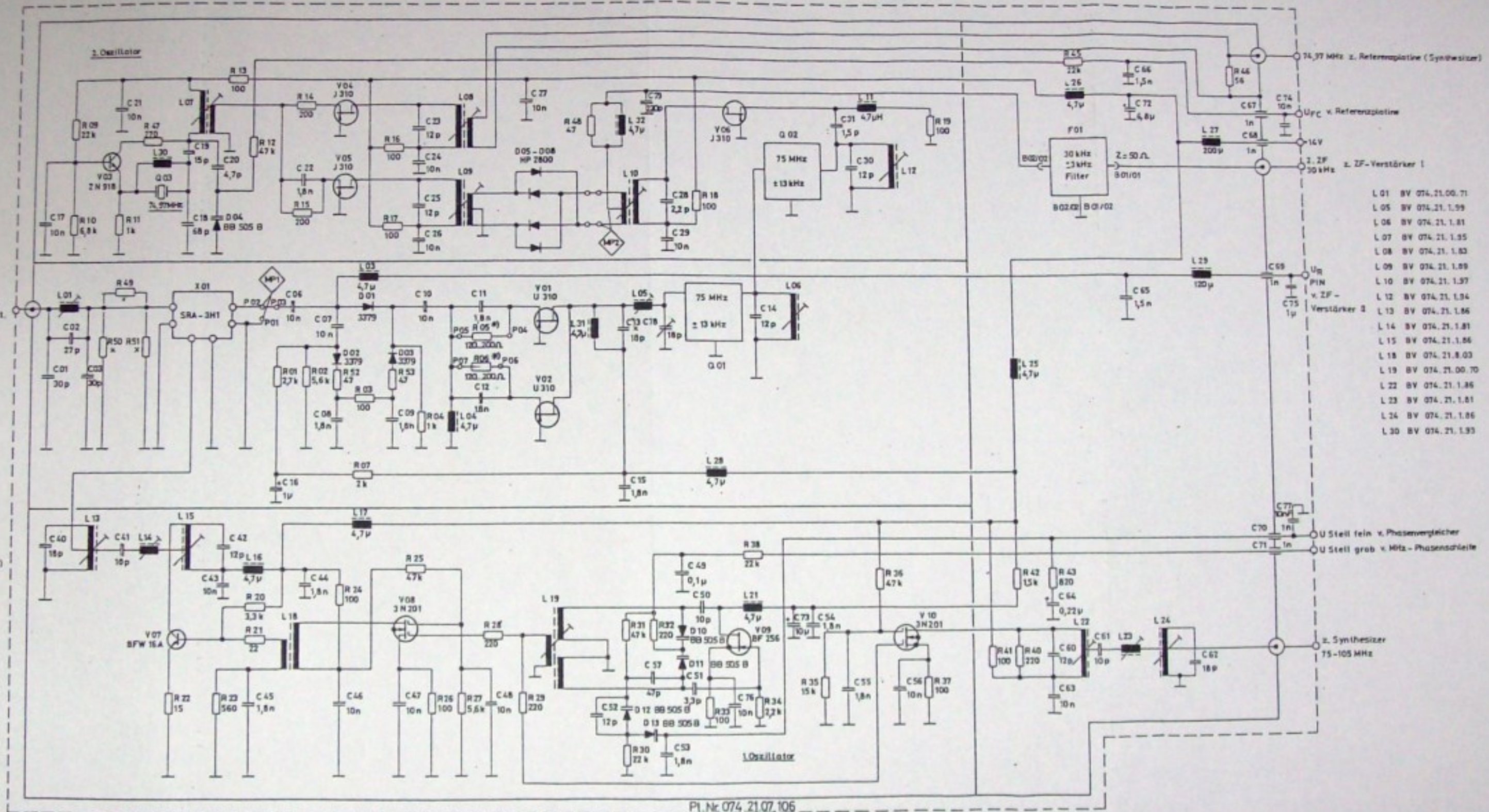
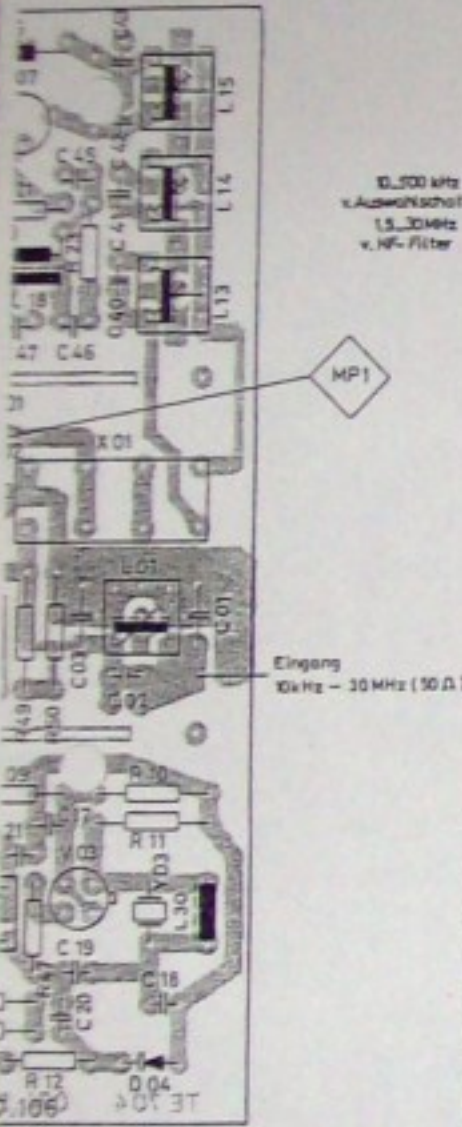
MP1

Eingang
10 kHz - 30 MHz (50 Ω)



X	R8	R49	R50	R51	C13	w. Prüfwert
Standardversion	-	-	-	-	18 pF	SRA-3H1; Ringmischer
auf Kundenwunsch	1,5k	1	1	1	27 pF	

Pl. Nr. 074 21 07.1

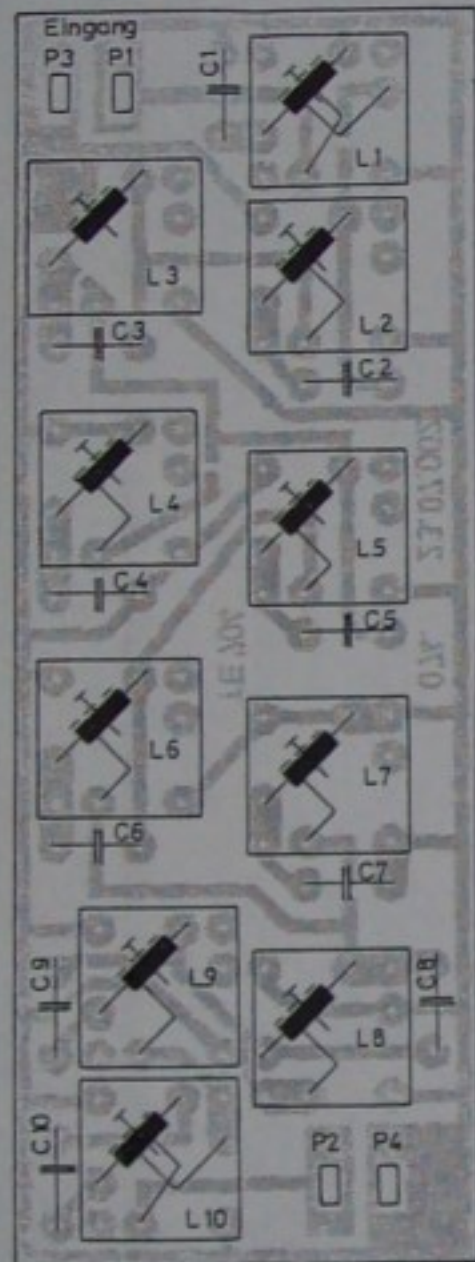


X	R8	R49	R50	R51	C13	Prüffeldwert	
Standardversion	-	-	-	-	18 pF		
auf Kundenwunsch	1,5k	je nach Interkanalmod.				27 pF	

SRA-3H1; Ringoszillator

Pl. Nr. 074 21.07.105

Bild A-5 HF-Stufe



Pl.Nr. 074.23.07.002

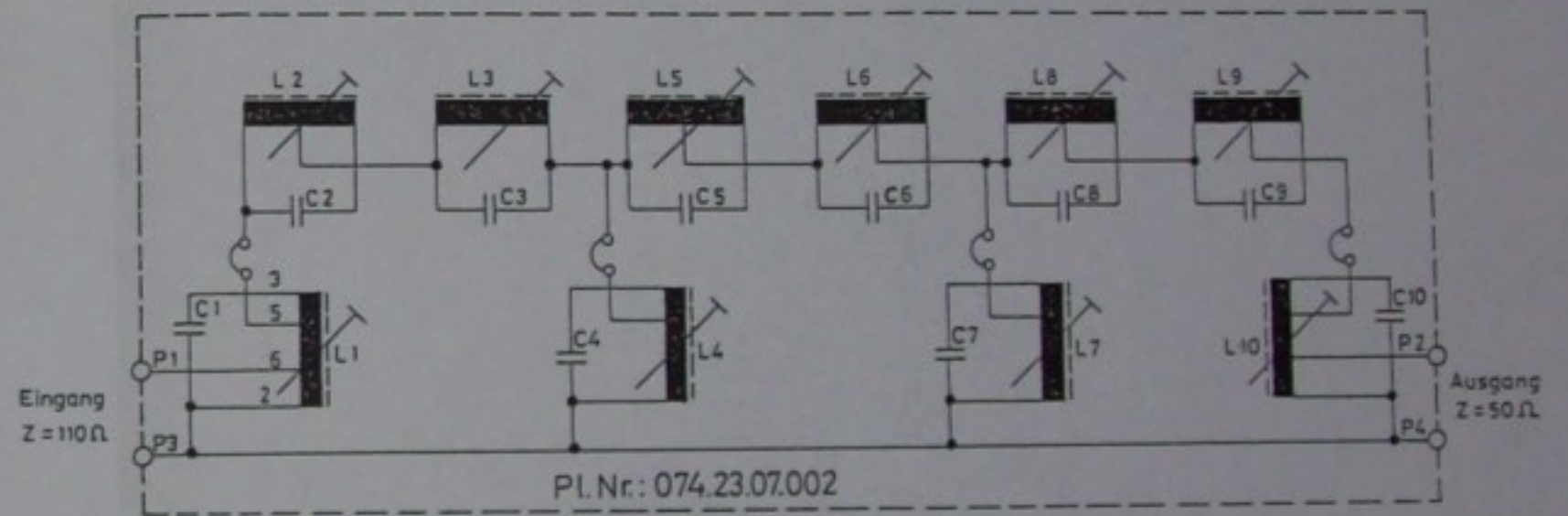
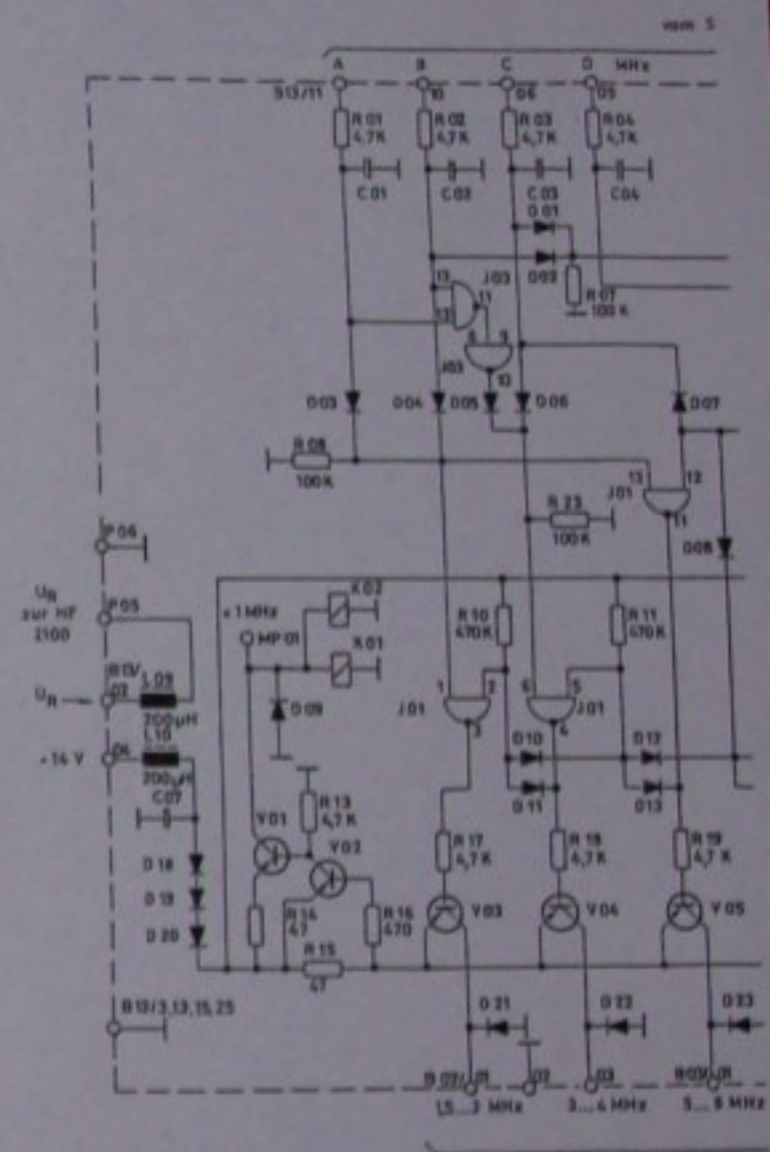
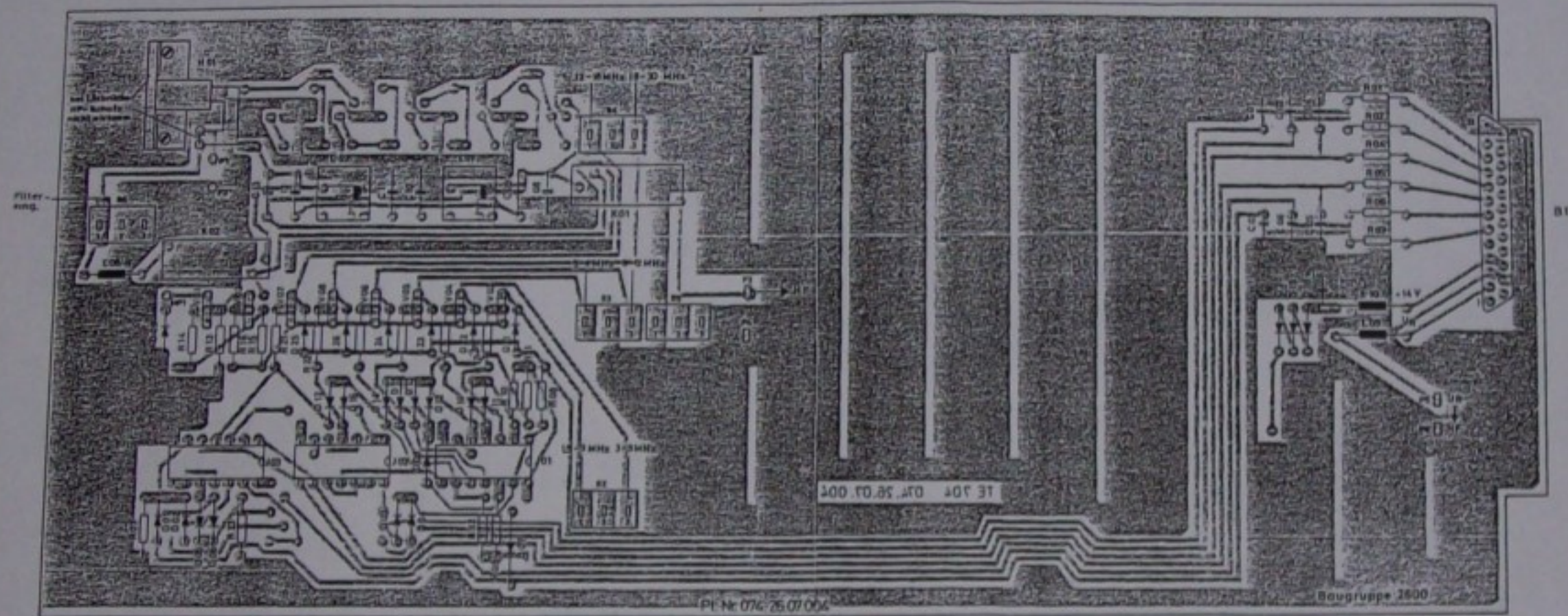


Bild A-6 $\pm 3,0$ kHz Filter



- D 01 ... D 23 1N 4148
- V 01 ... V 06 2T3 213
- C 01 ... C 07 10 n F
- J 01, J 03 CD 4011 BC
- J 02 CD 4001 BC

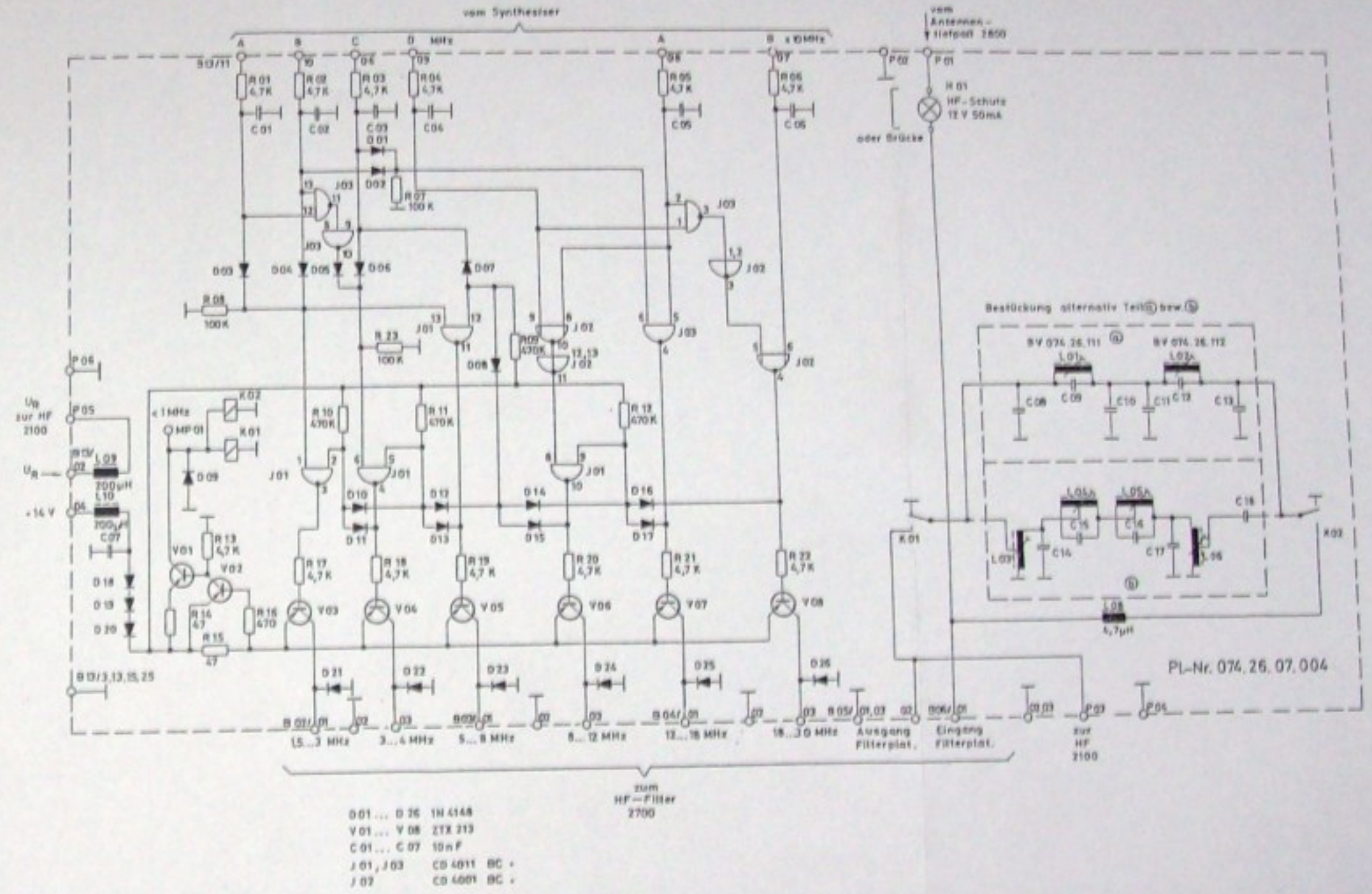
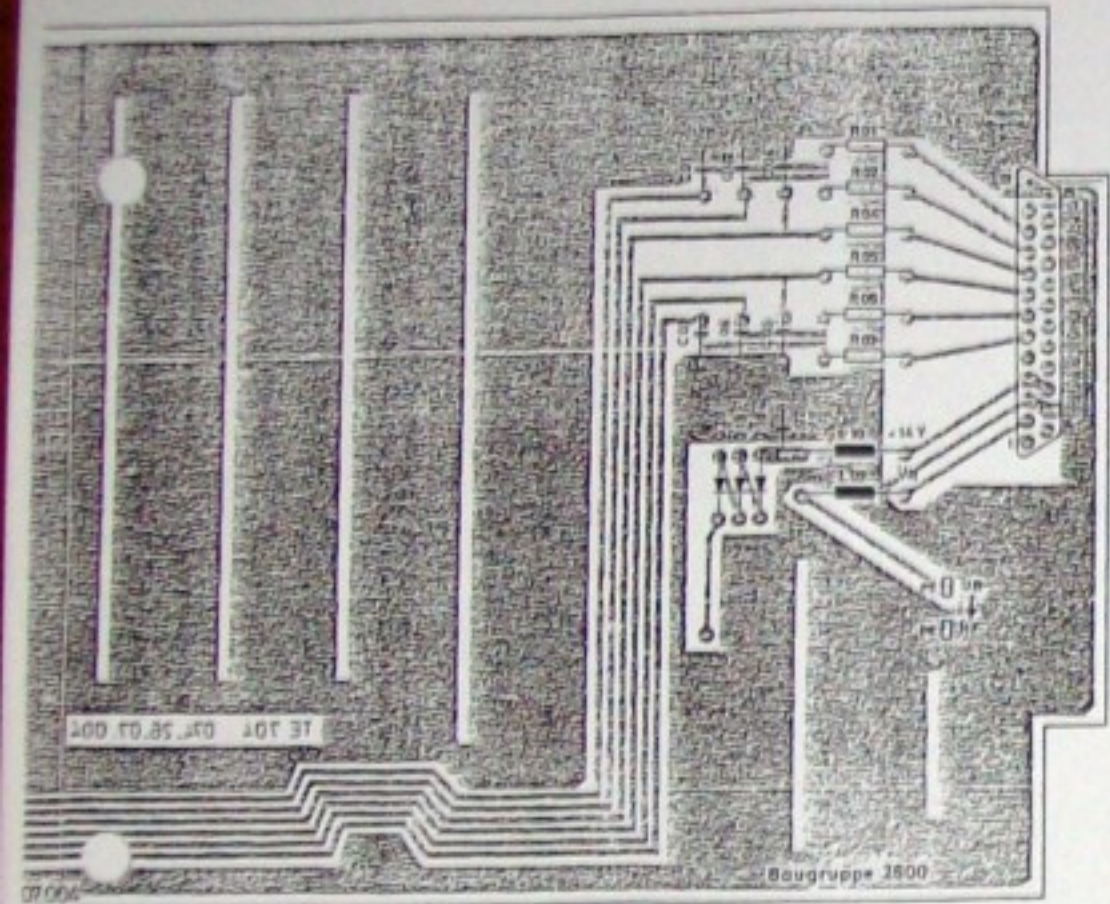


Bild A-7 HF-Grundplatte 600 kHz

Pl. Nr. 074.27.07.004

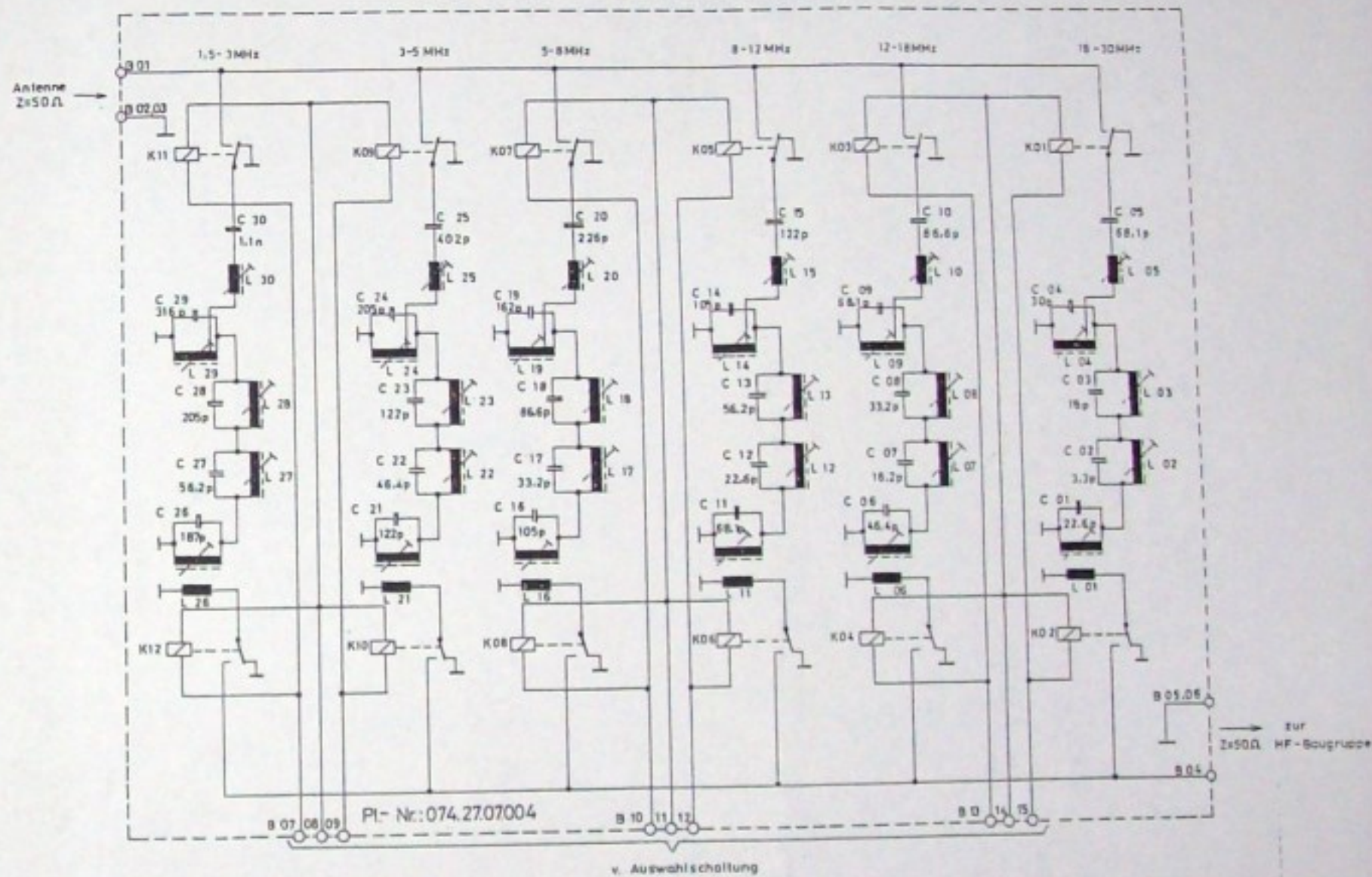
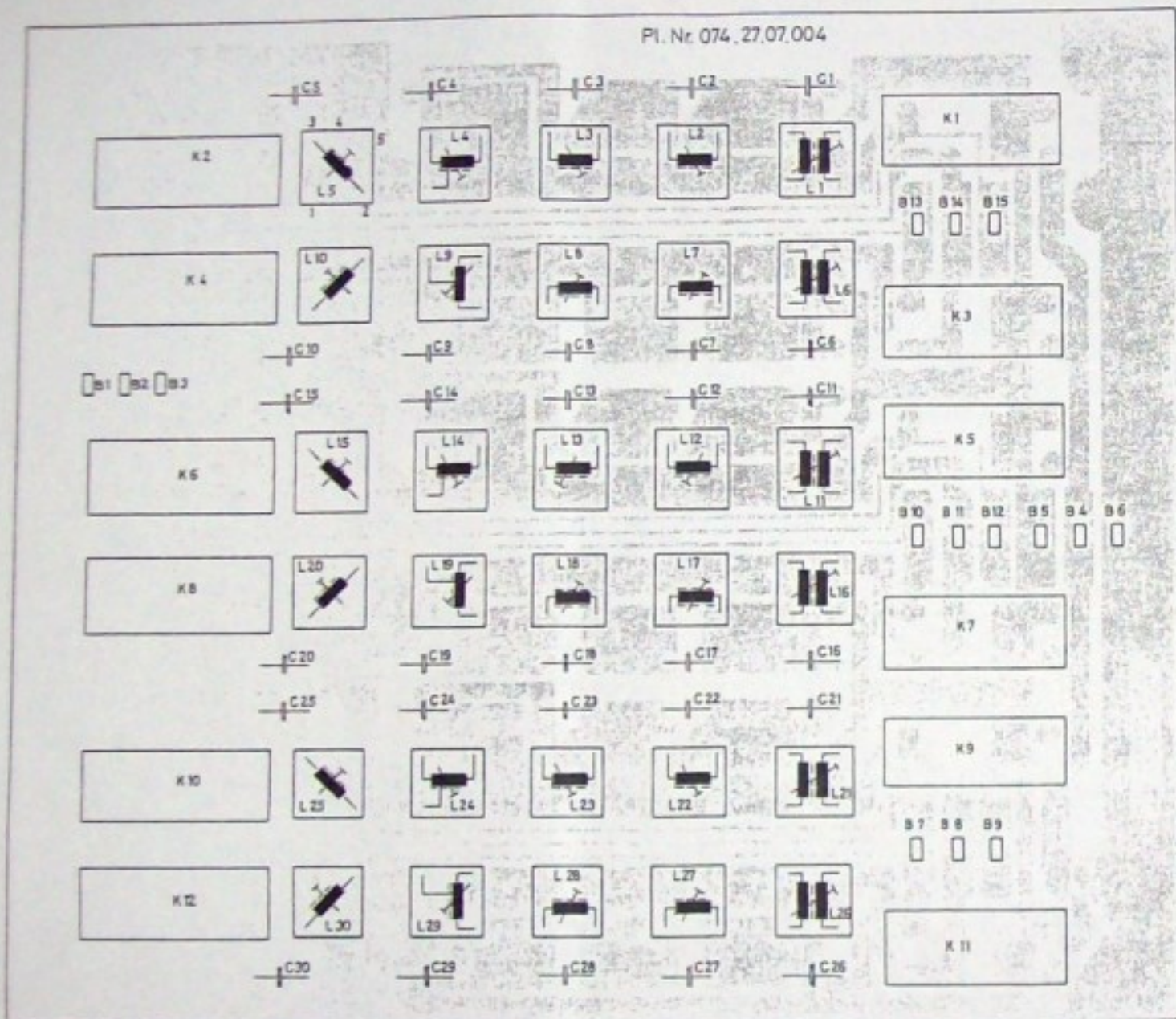
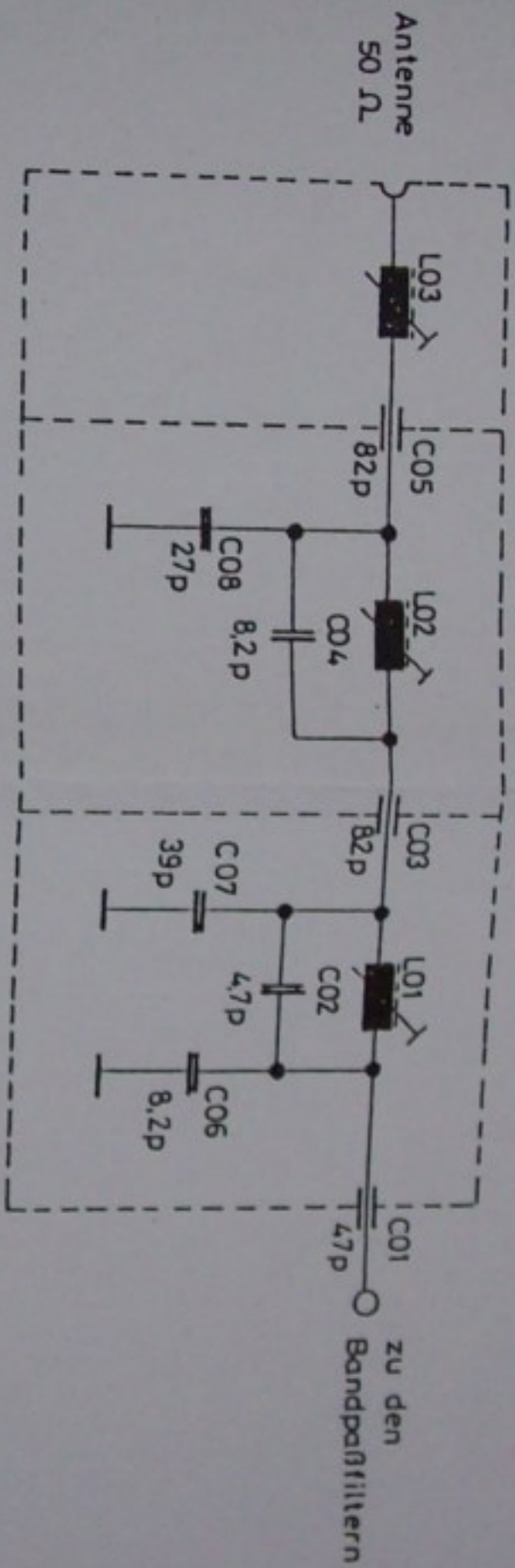
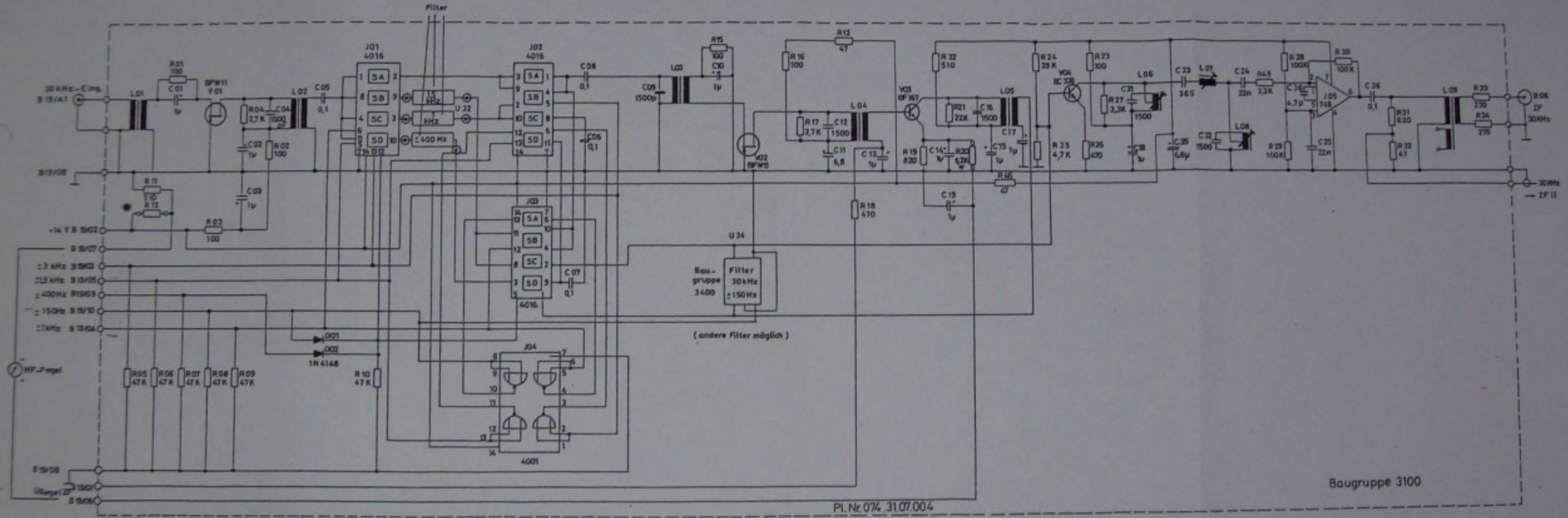


Bild A-8 HF-Filterbaugruppe



- L01 9 074.28.0001
- L02 9 074.28.0002
- L03 9 074.28.0003

Bild A-9 Antennenleifpaß



Spulen - 9V%: siehe Stückliste

Prüfleitwert

Bild A-10 ZF-Stufe I 1 von 2

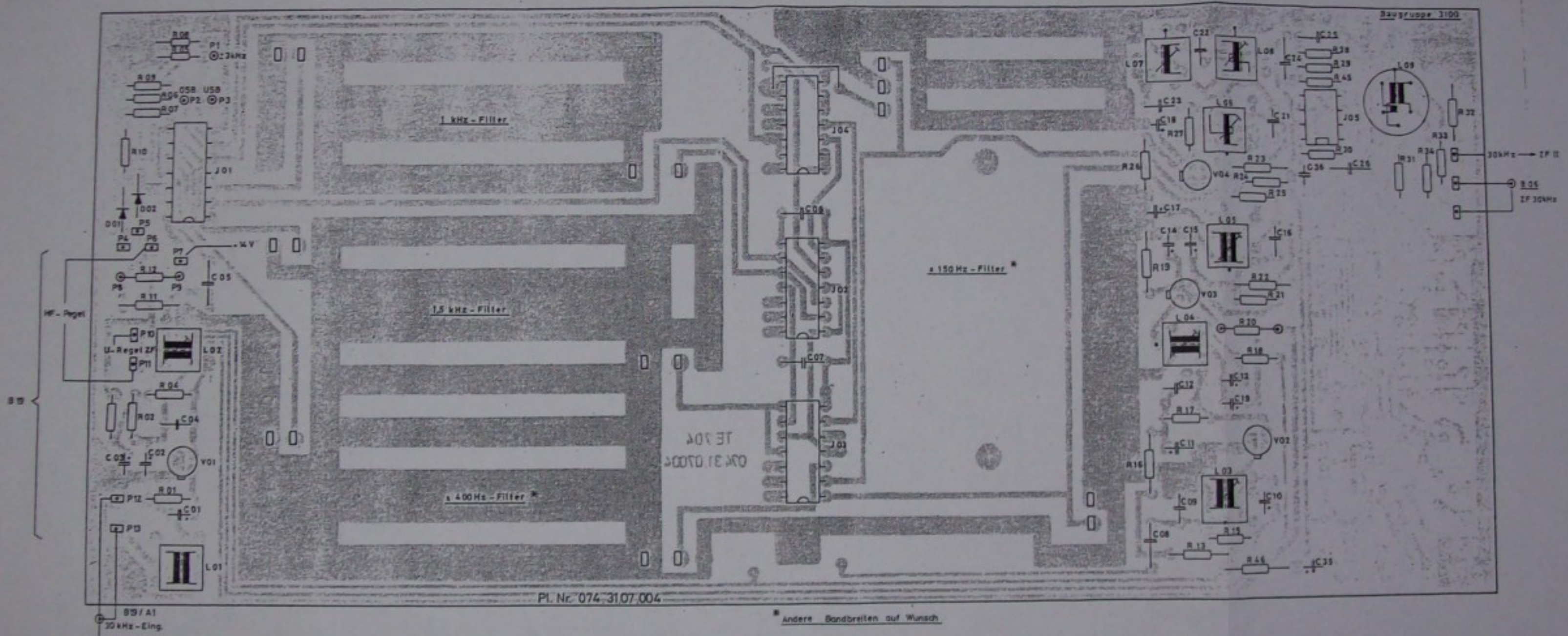


Bild A-10 ZF-Stufe I 2 von 2

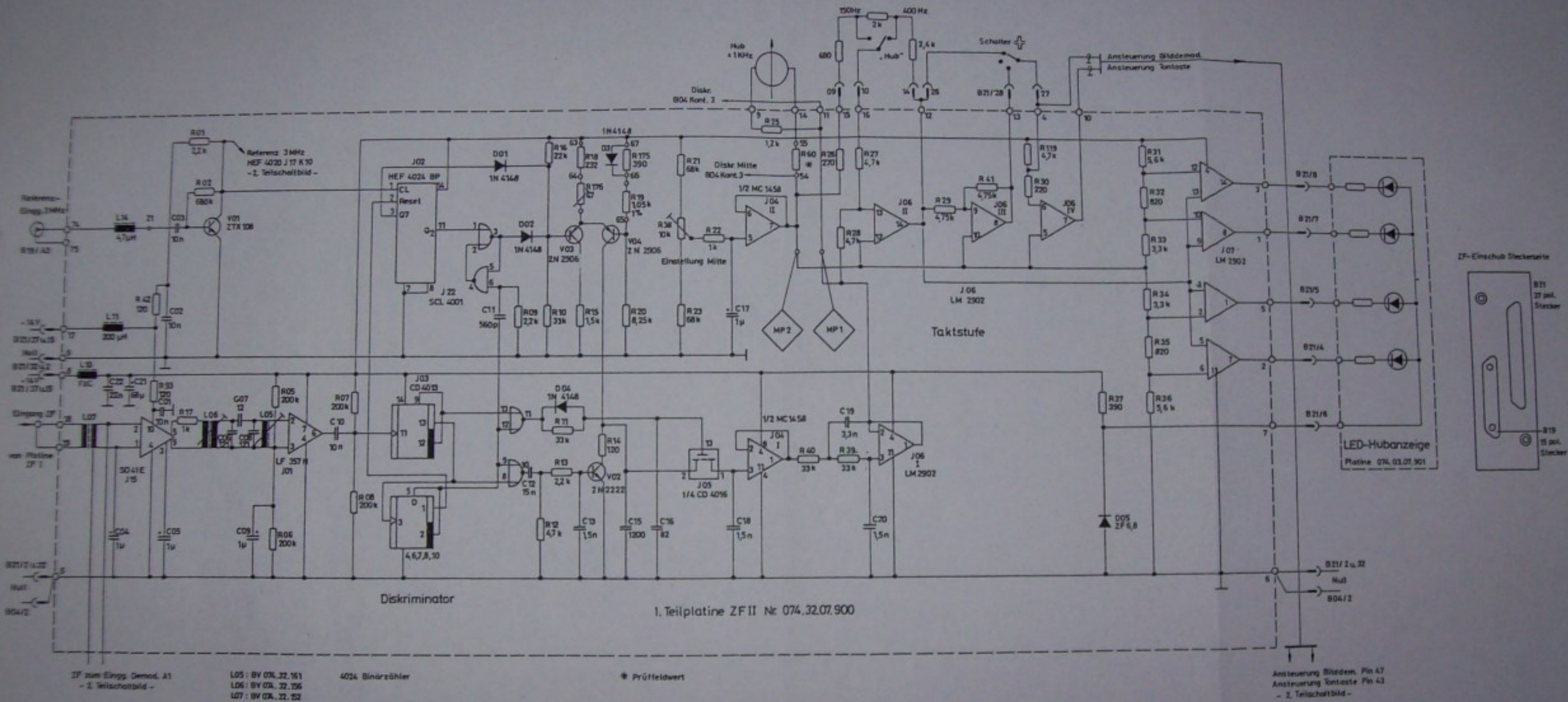
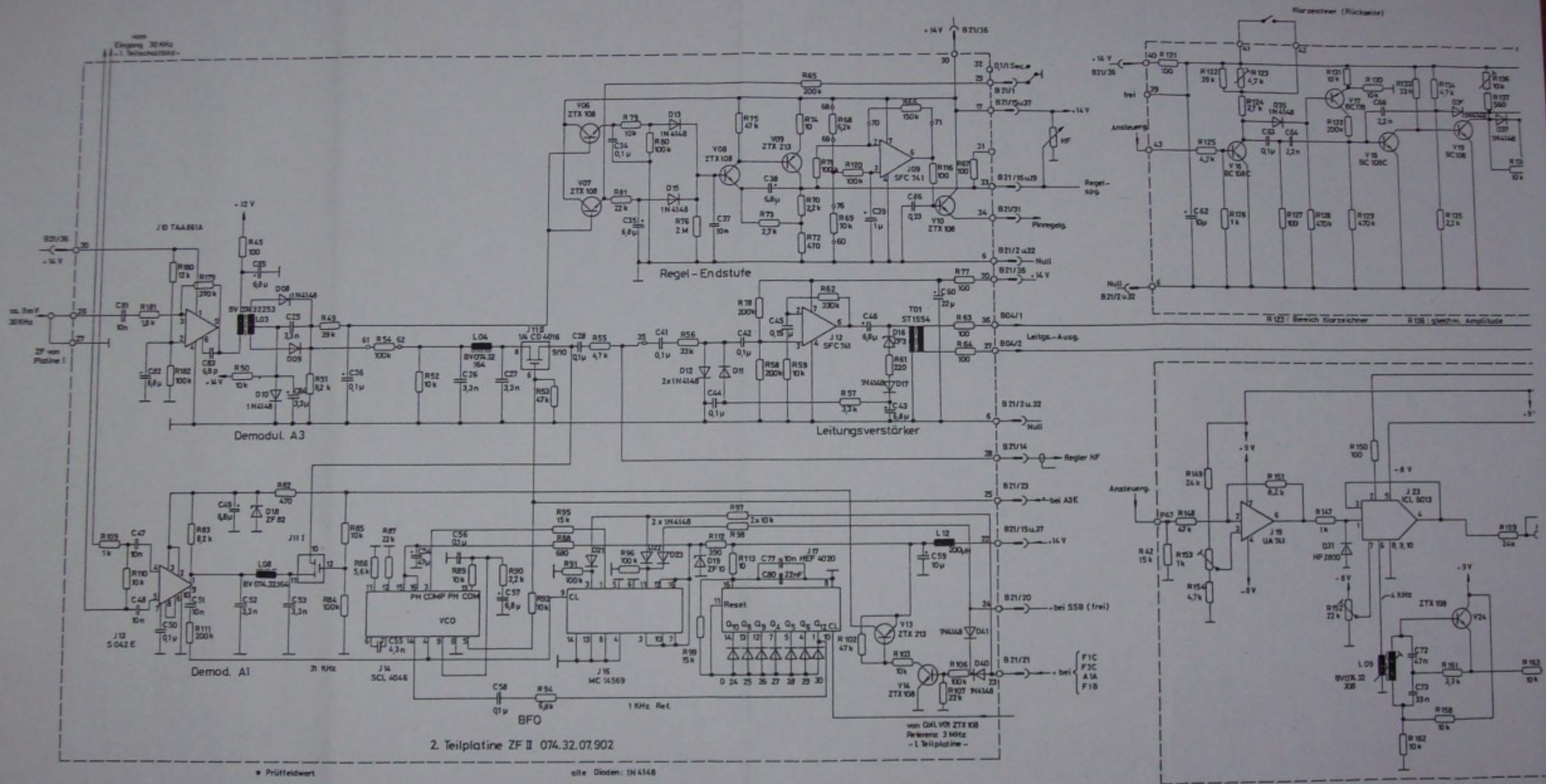


Bild A-11 ZF-Stufe II l von 3 (Diskriminator u. Taktstufen)



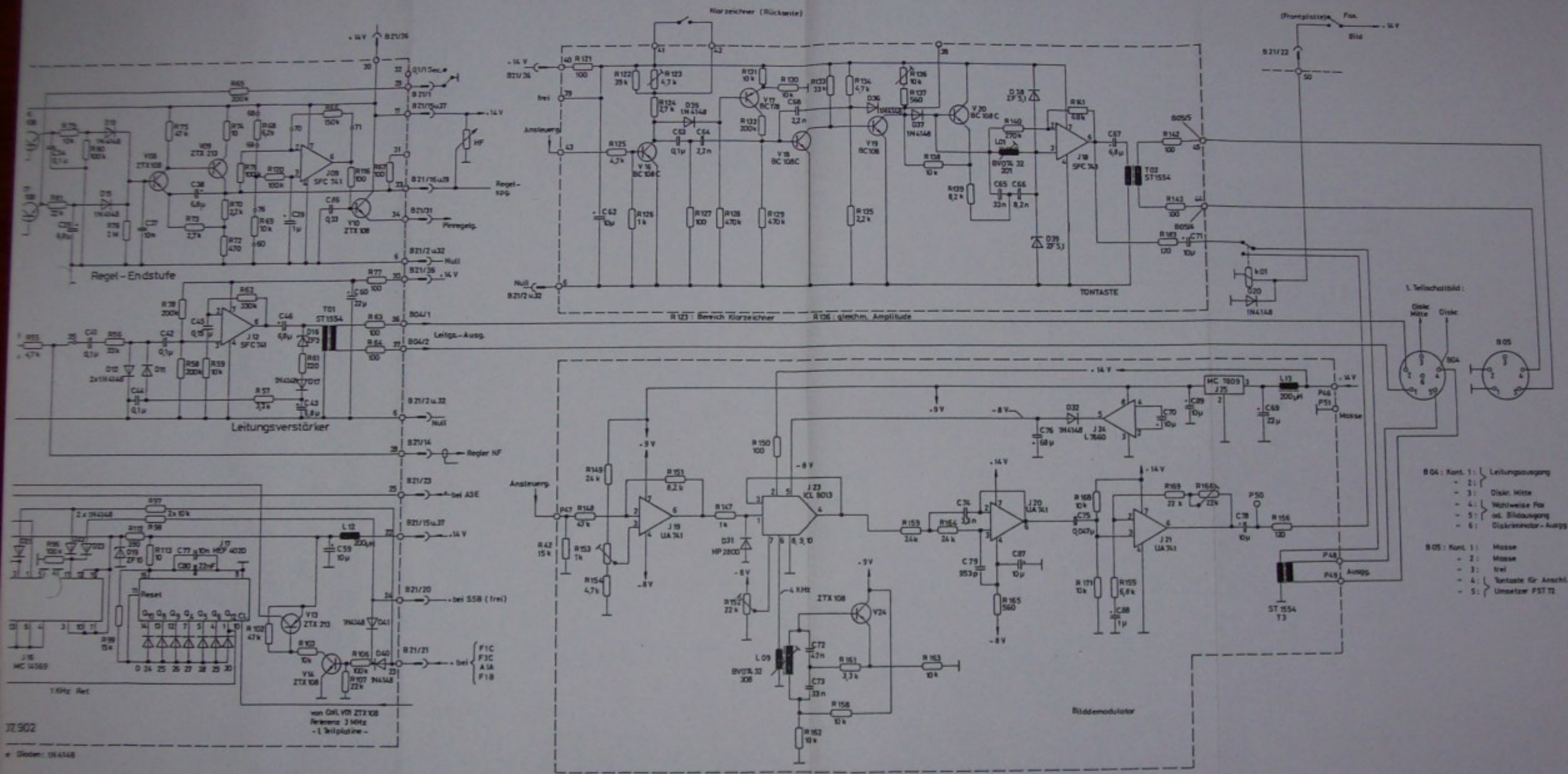


Bild A-11 ZF-Stufe II 2 von 3 (Demodulator A1 u. A3, Leitungsverstärker, Tontaste u. Bildmodulator)

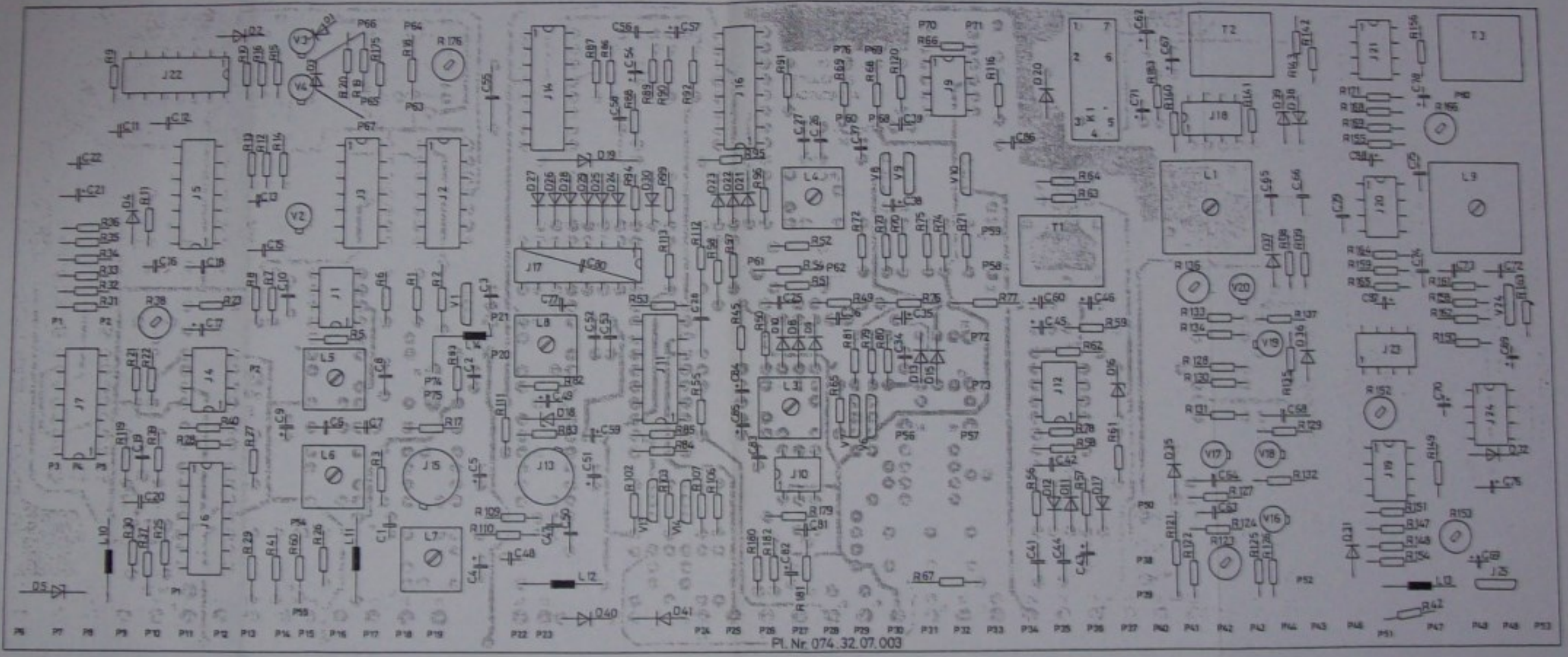
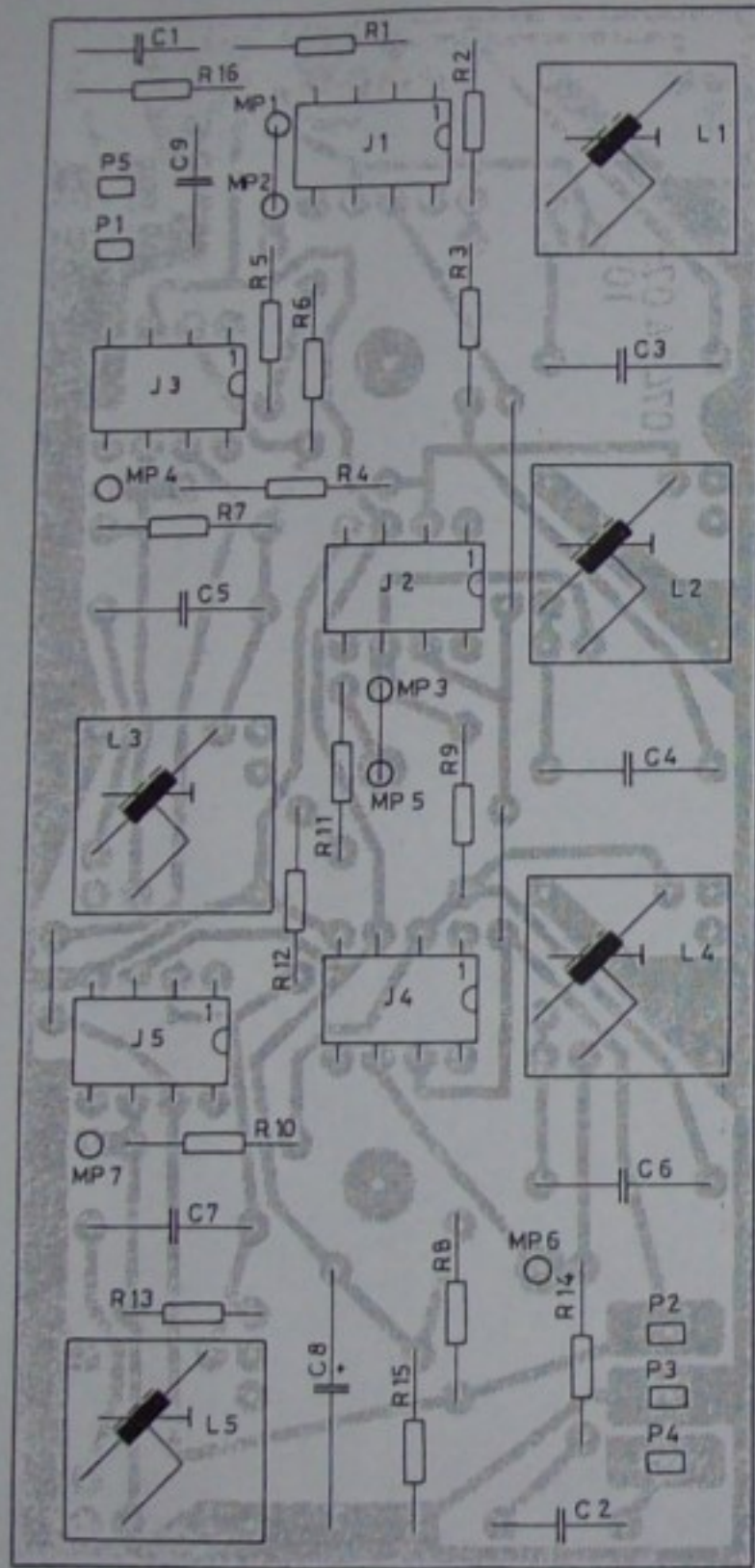


Bild A-11 2F-Stufe II 3von3 (Platinenansicht)



Pl. Nr. 074.34.07.101

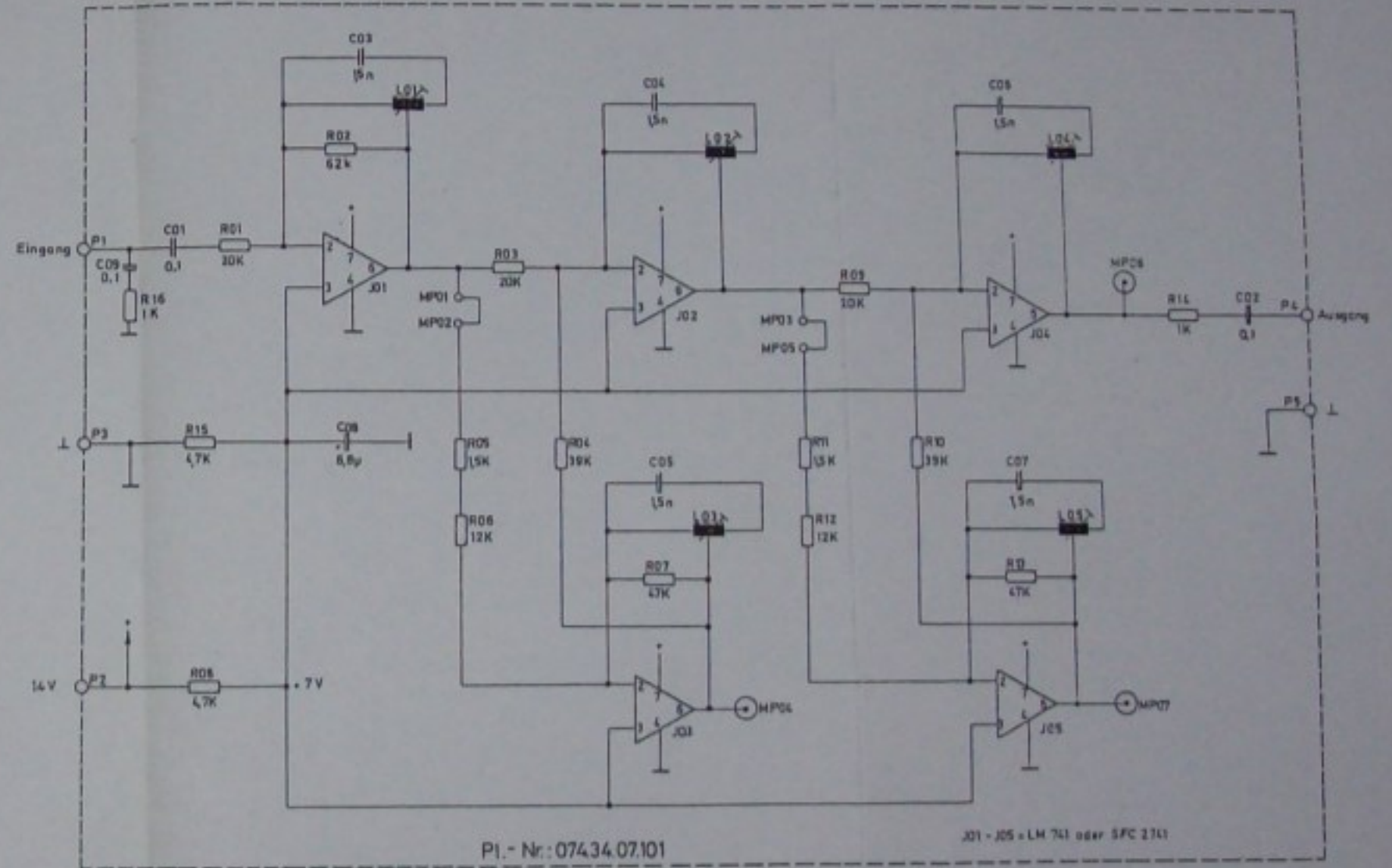
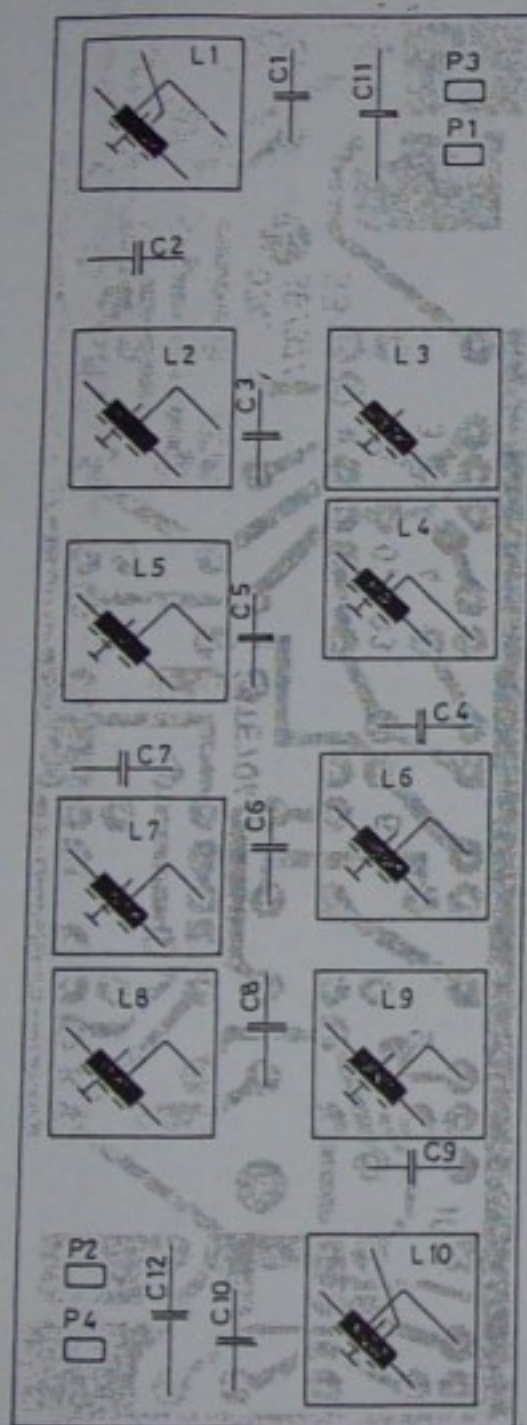


Bild A-12 ±150 Hz Filter



Pl. Nr. 074.36.07.103

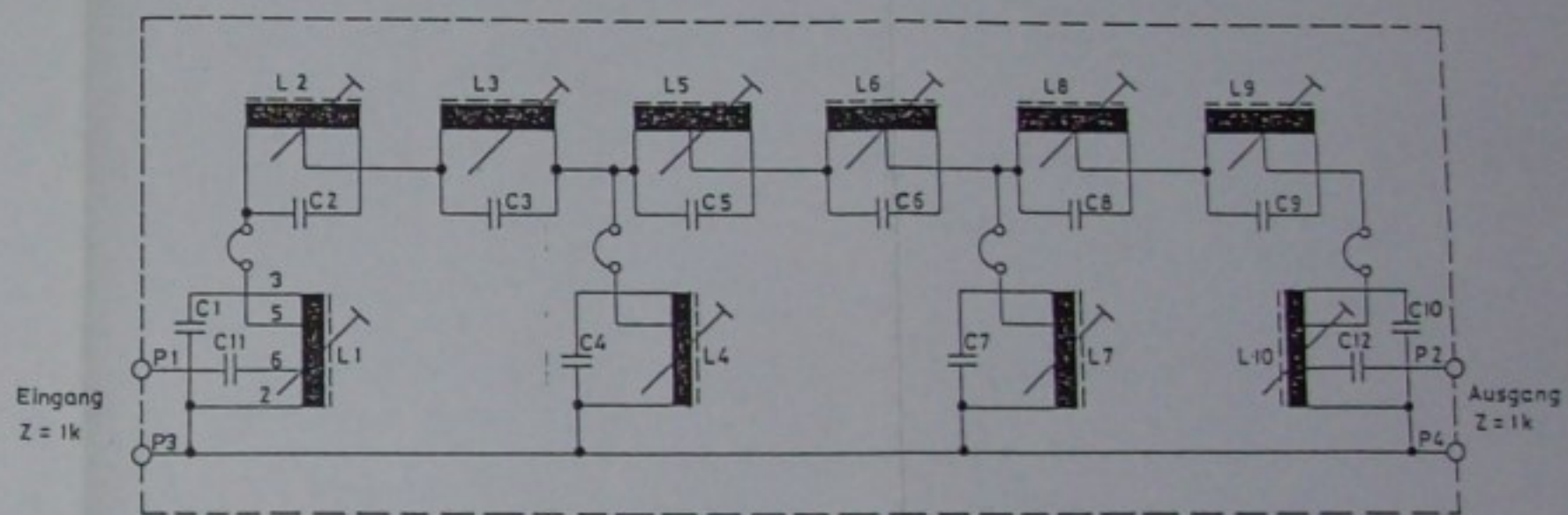
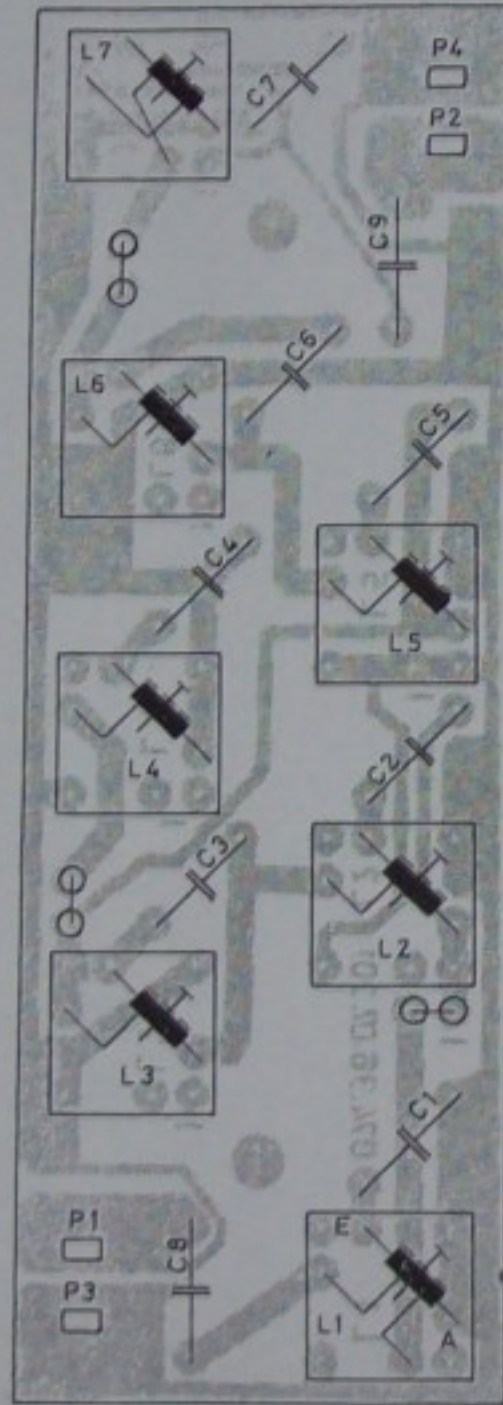
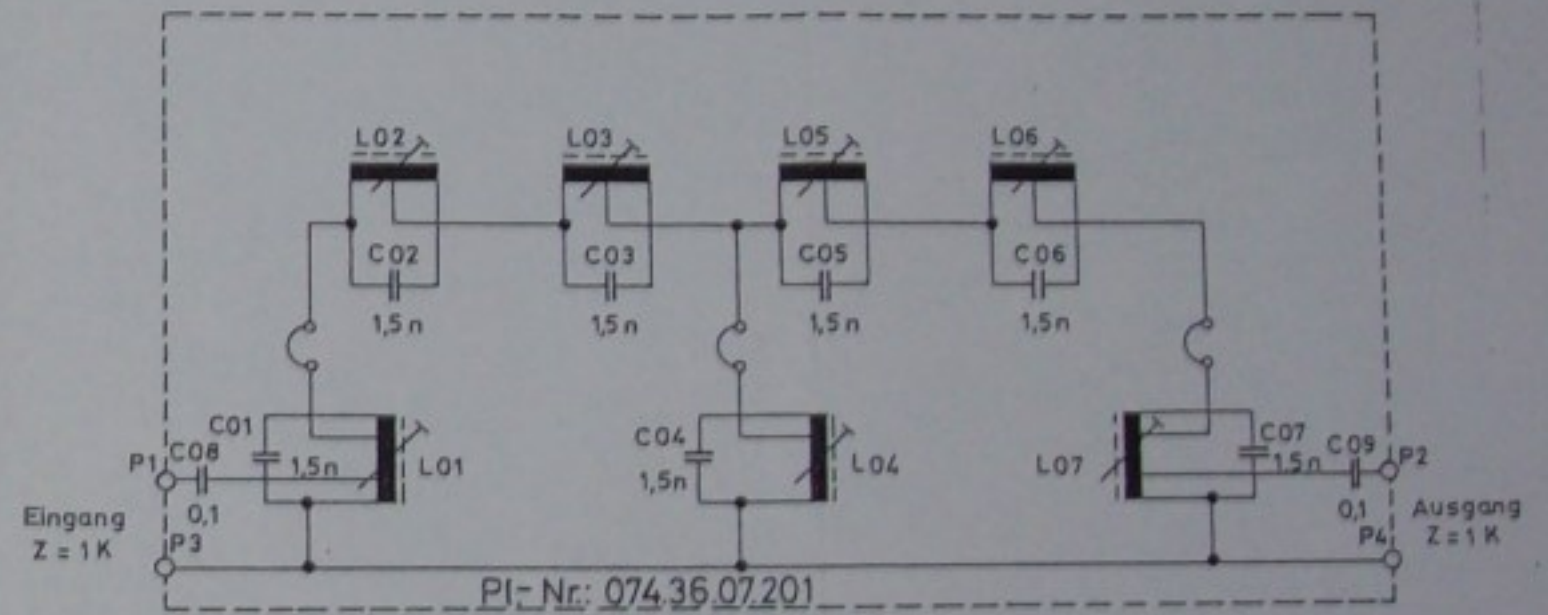


Bild A-13 $\pm 1,5$ kHz Filter

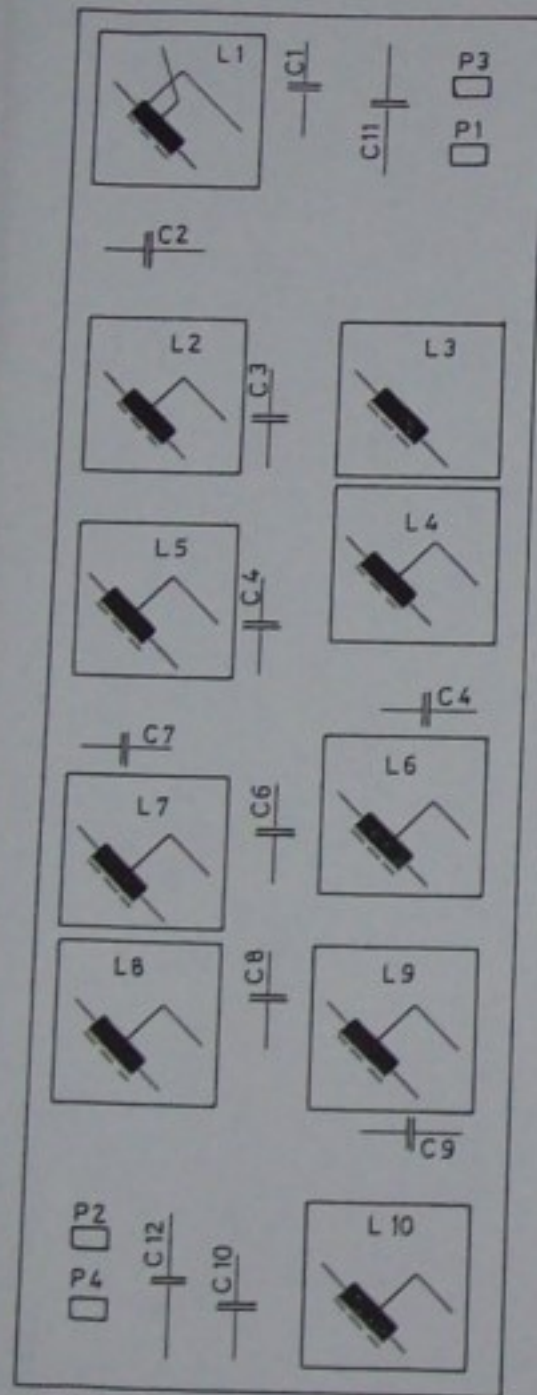


Pl. Nr. 074.36.07.201



L01	Bv. 074.36.1.21	01
L02		02
L03		03
L04		04
L05		05
L06		06
L07		07

Bild A-14 ±400 Hz Filter



Pl. Nr. 074.36.07.103

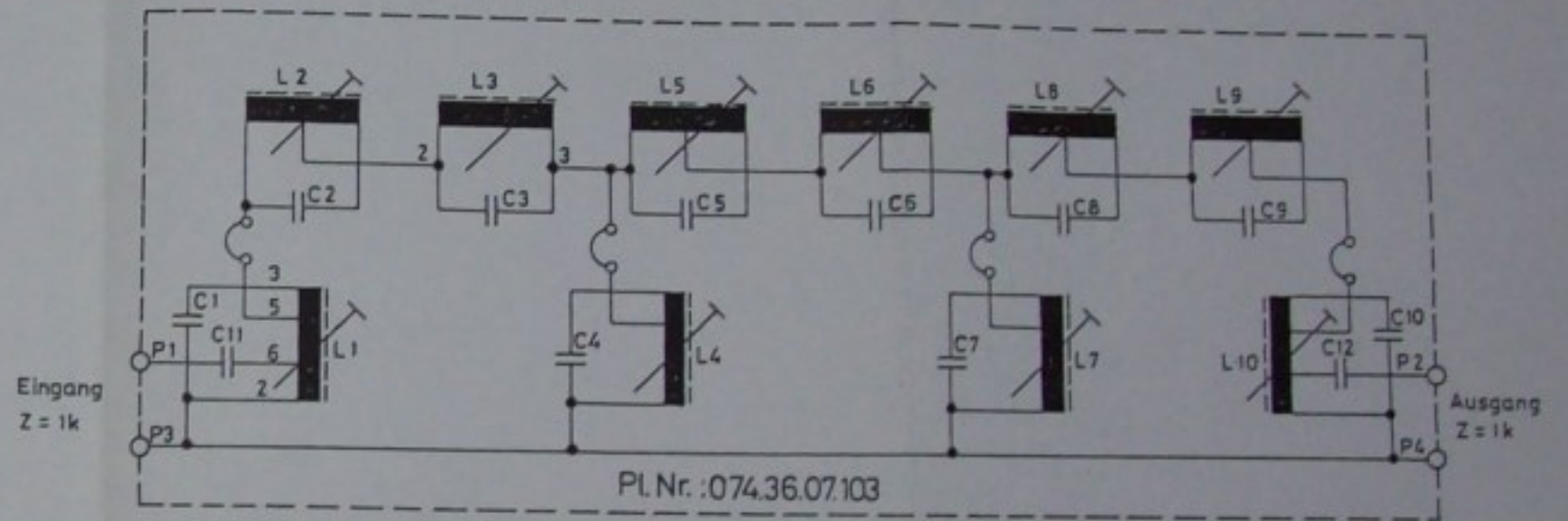


Bild A-15 $\pm 1,0$ kHz Filter

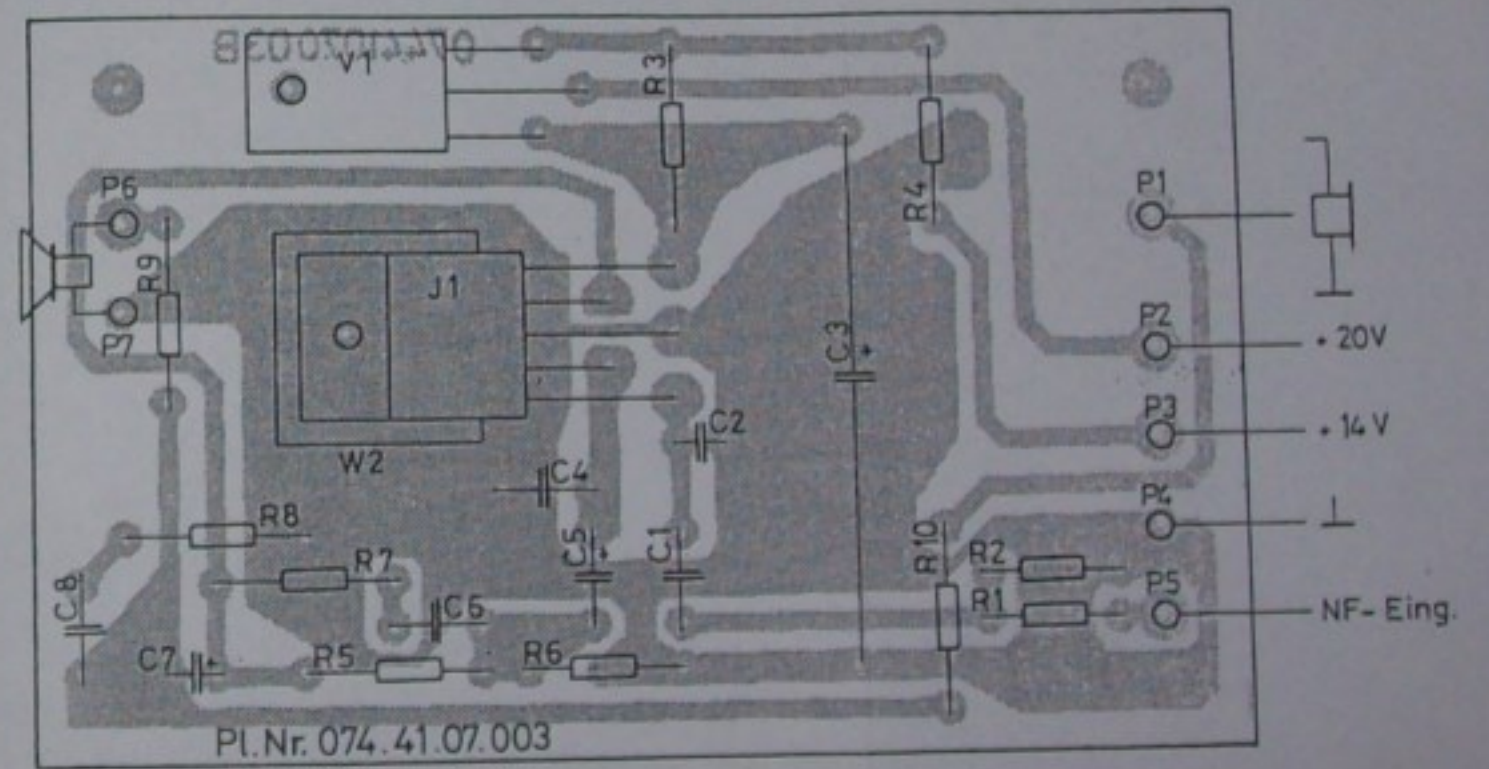
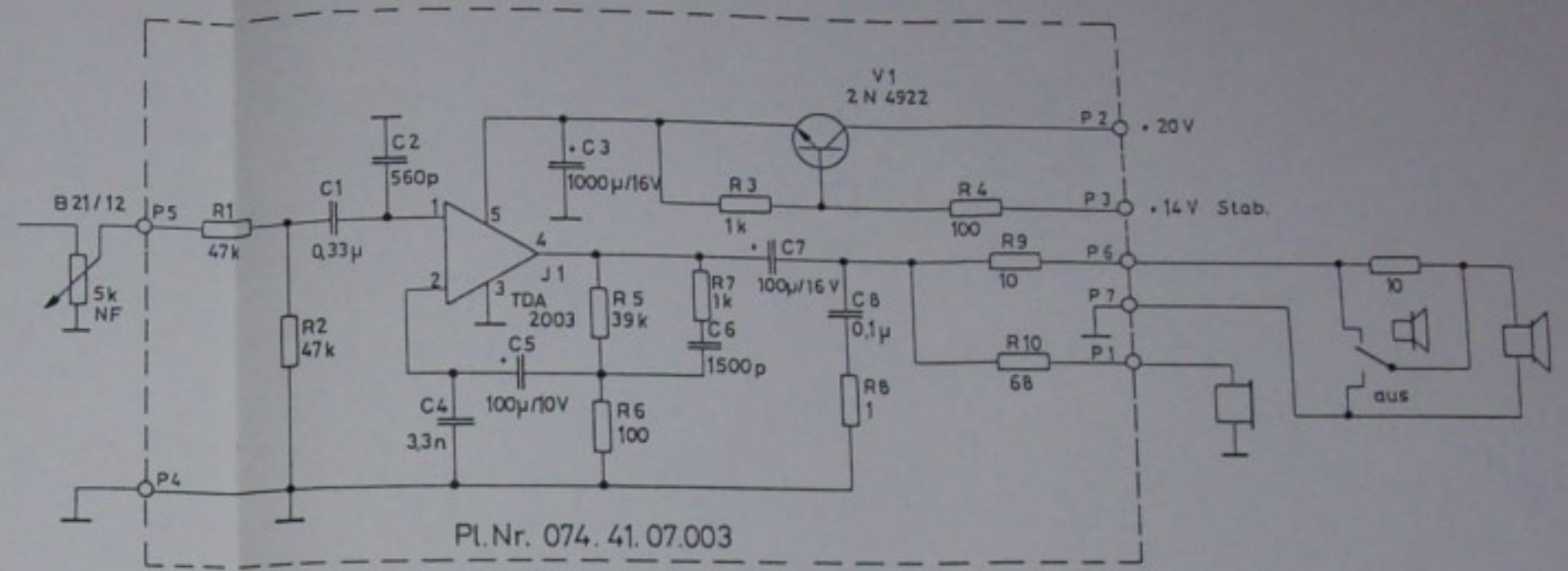


Bild A-16 NF-Lautsprecherverstärker

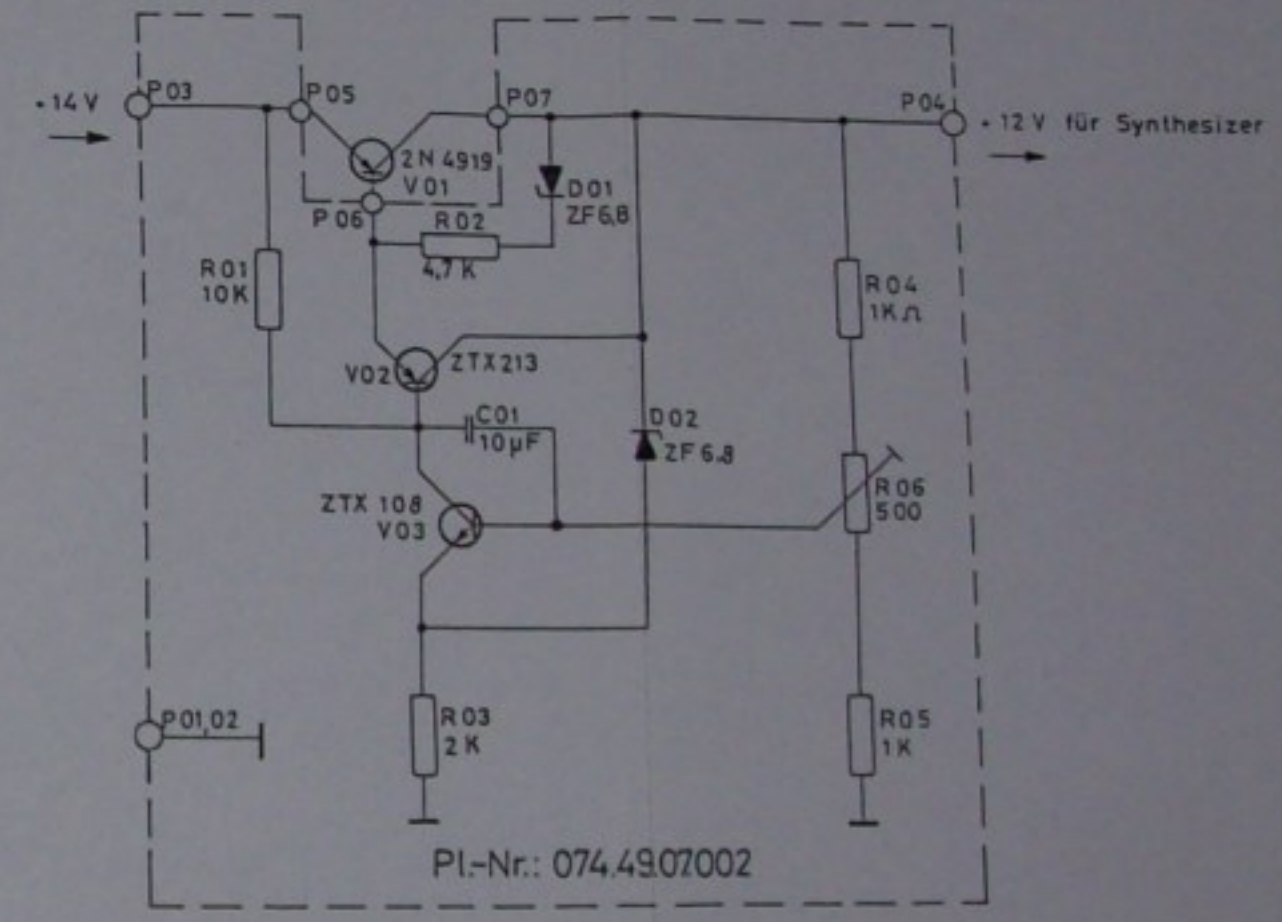
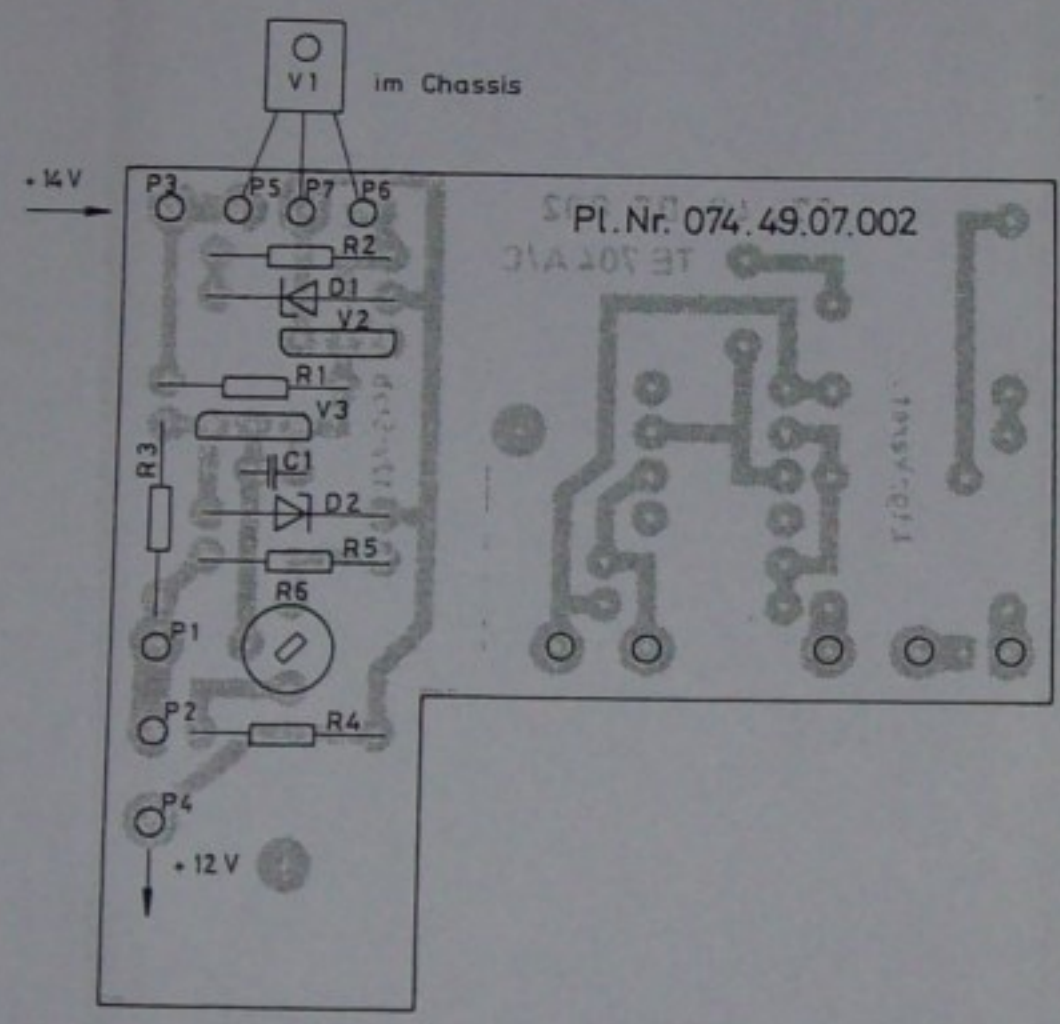


Bild A-17 12V Stabilisierung

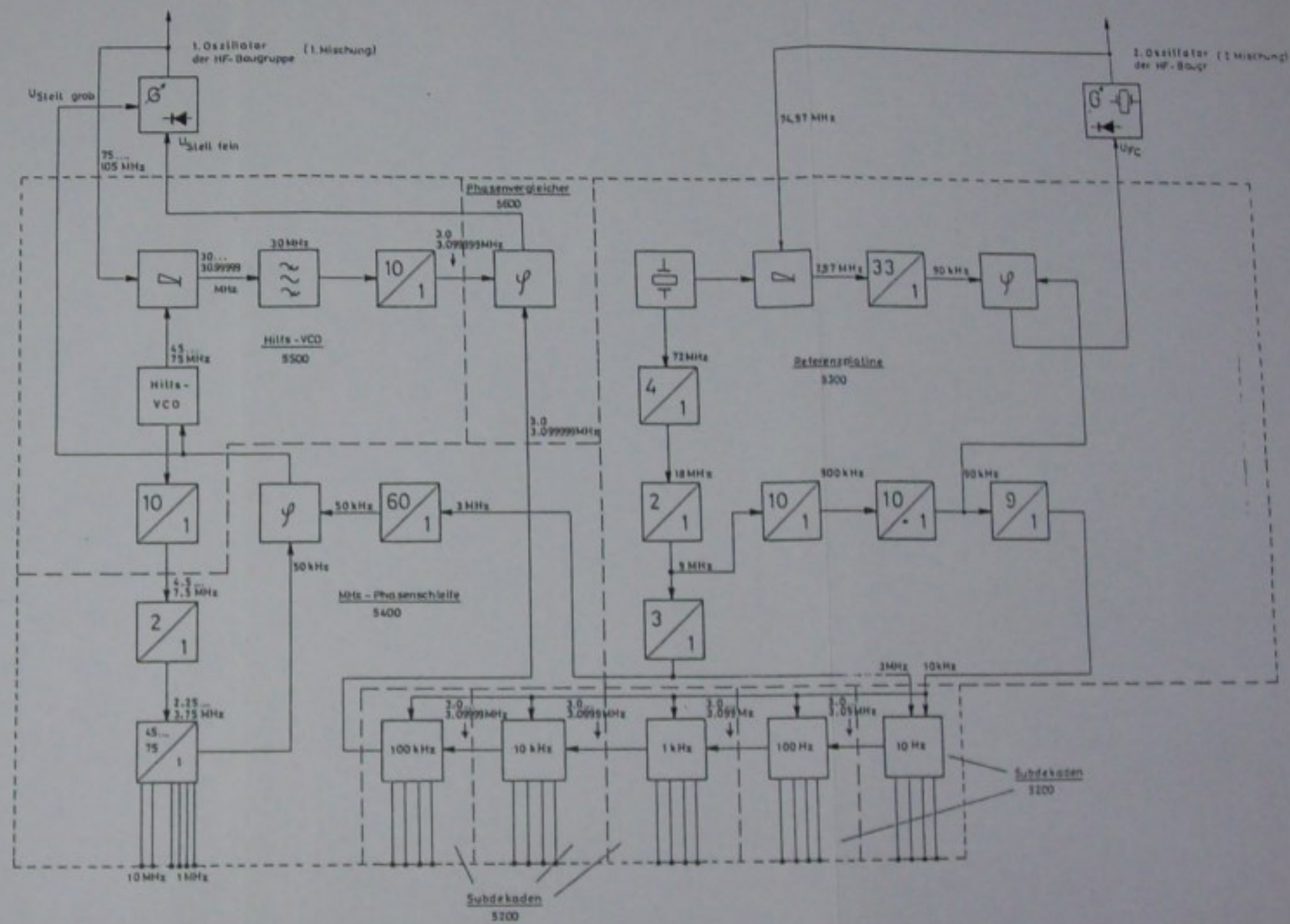


Bild A-18 Blockschaltbild Synthesizer

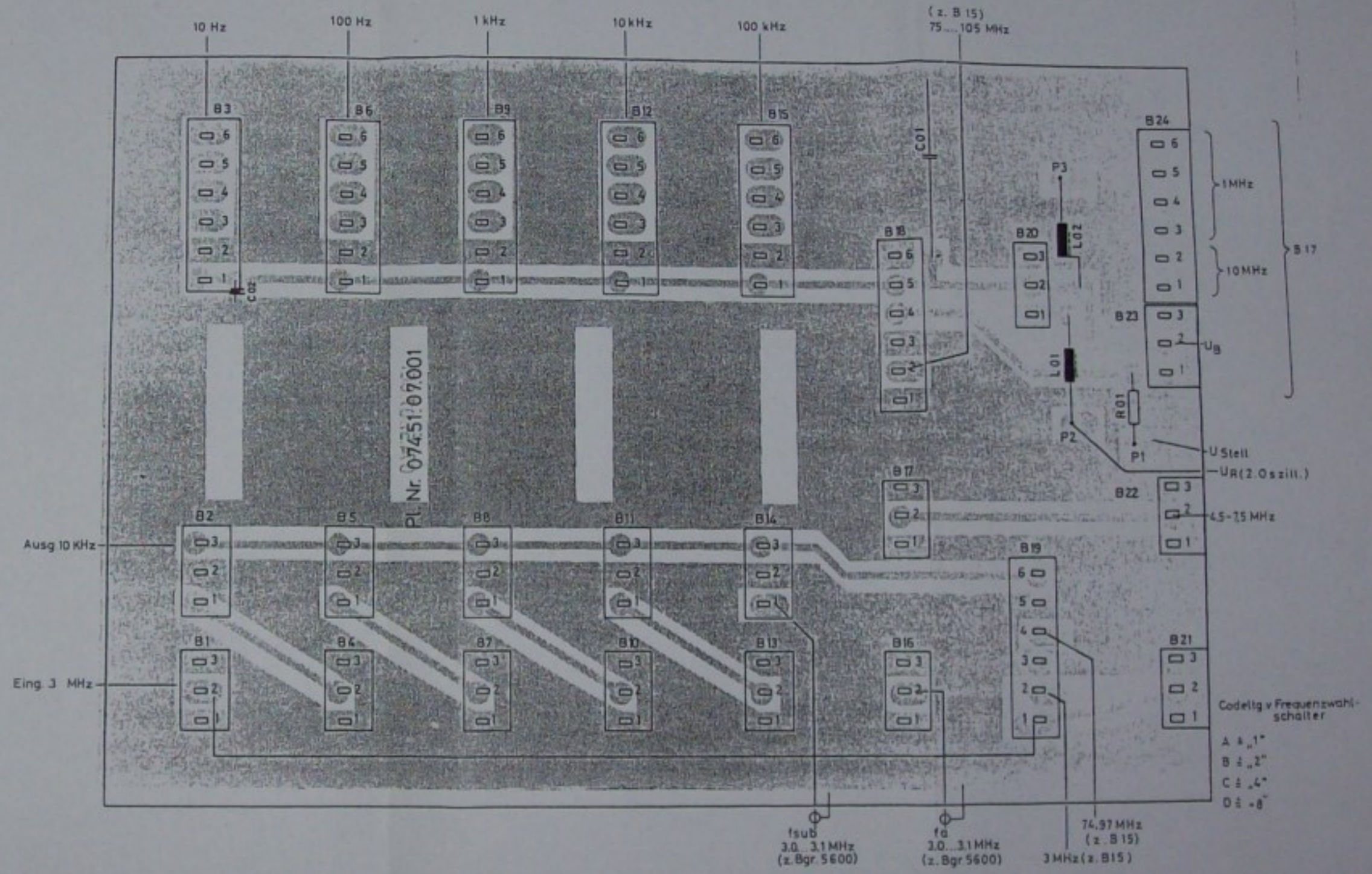


Bild A-19 Synthesizer Grundplatte

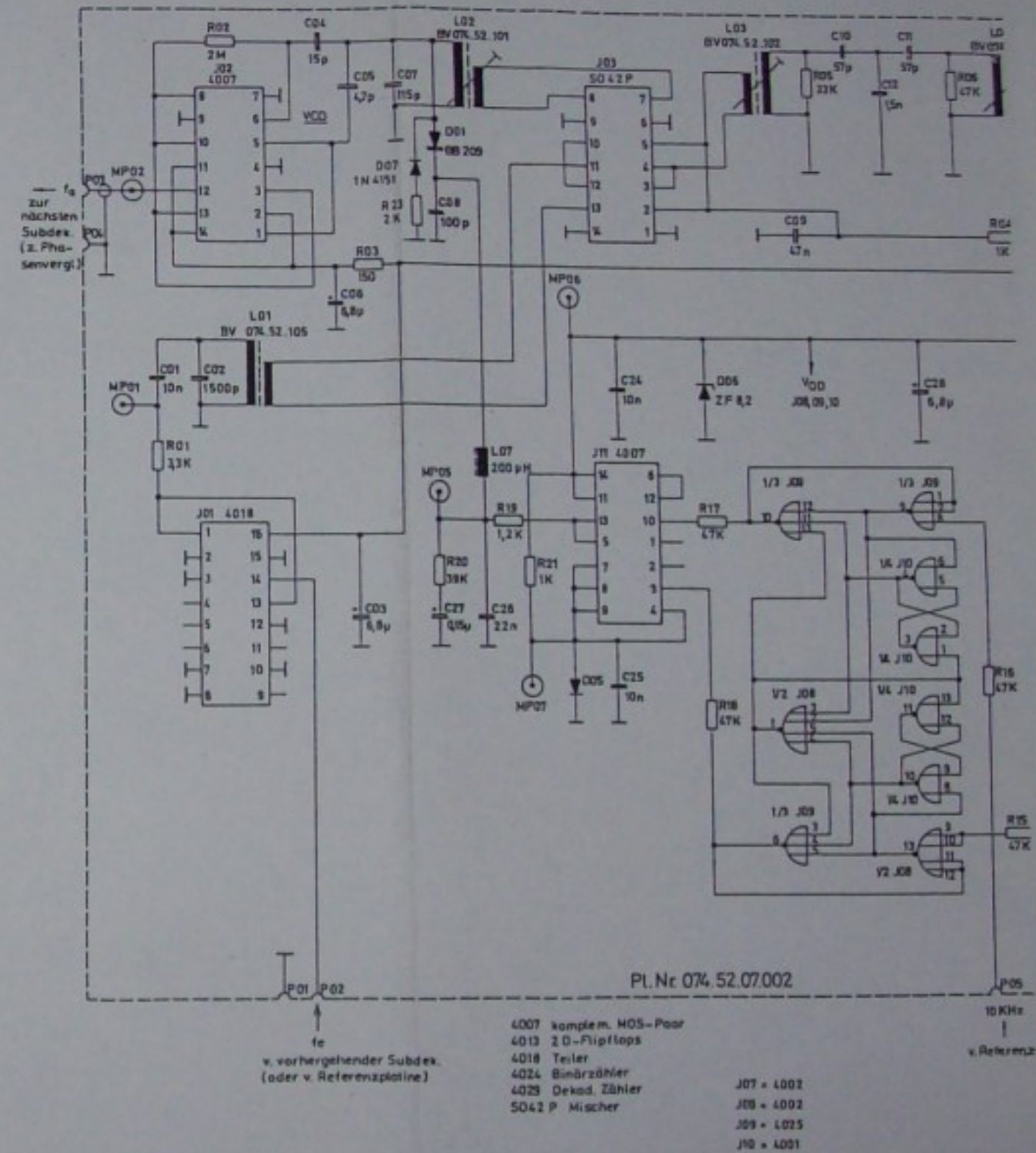
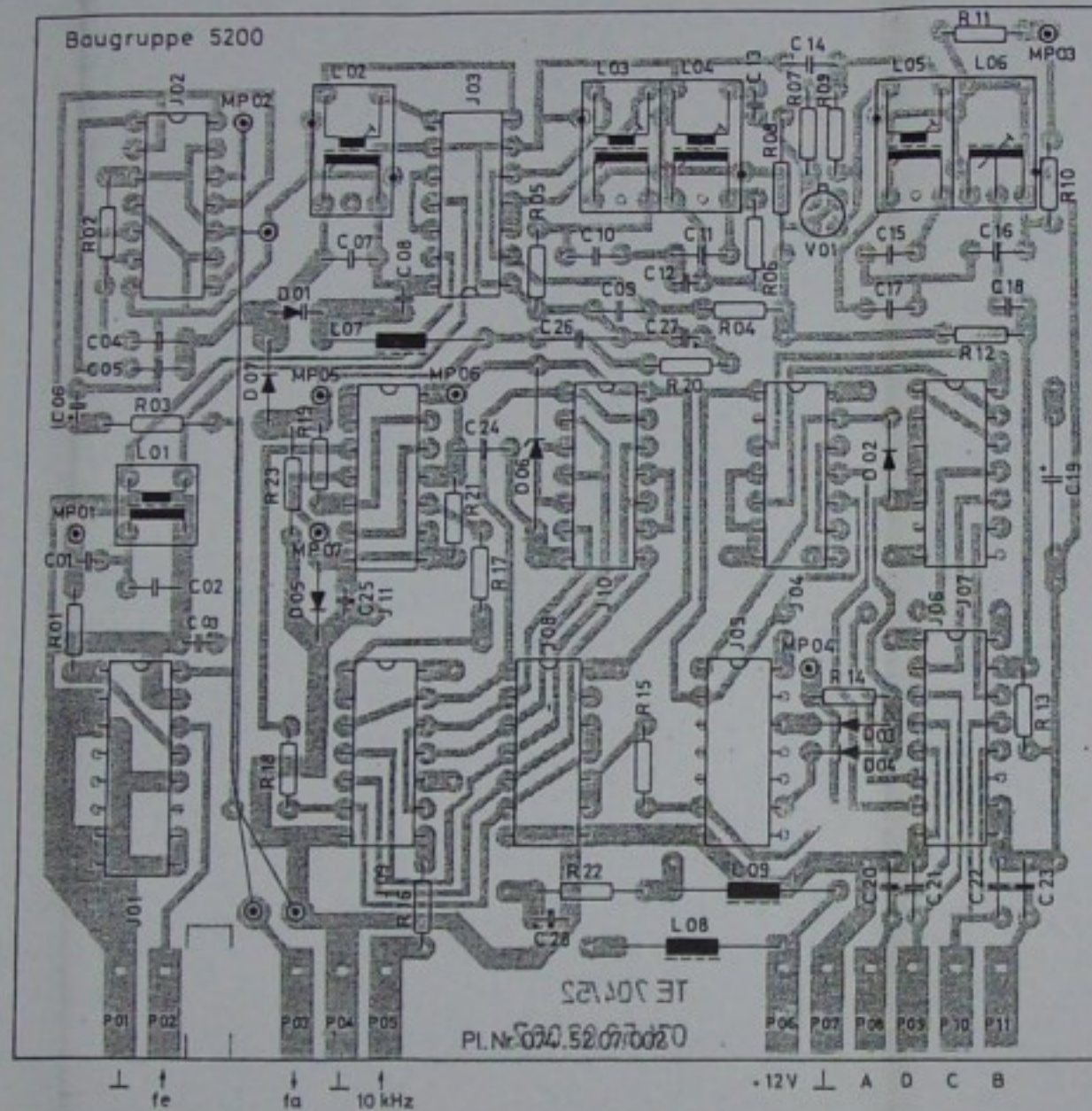
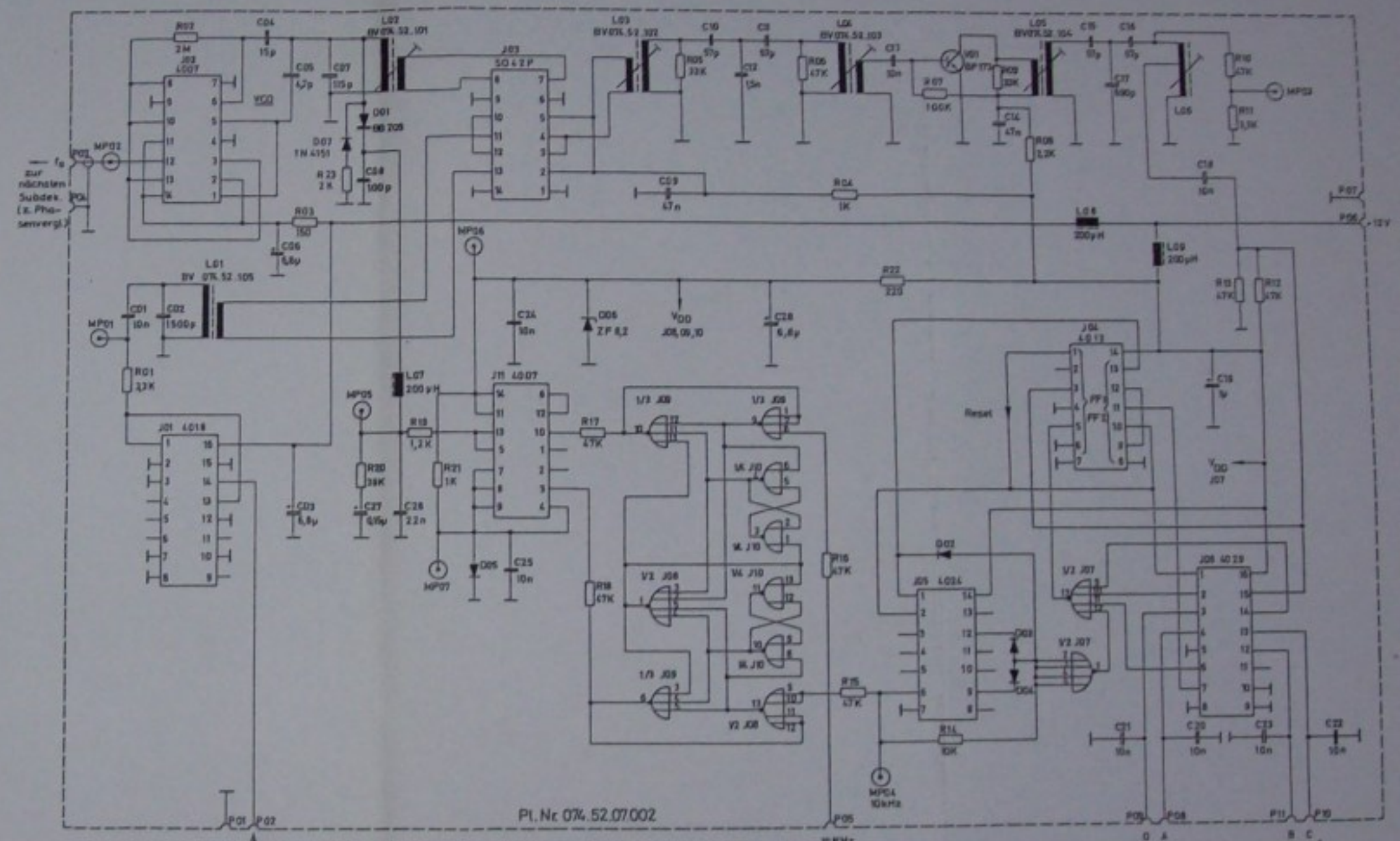
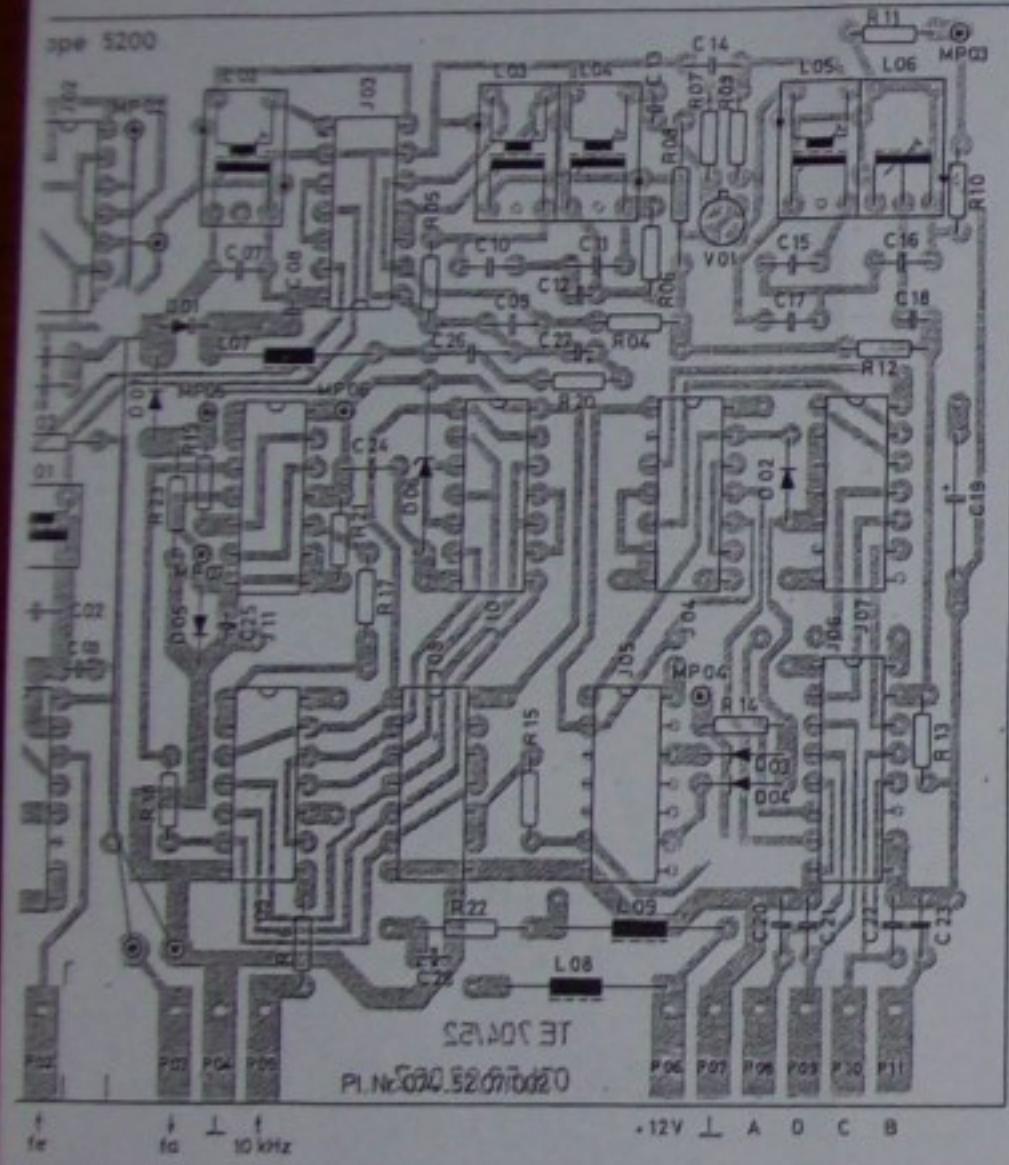
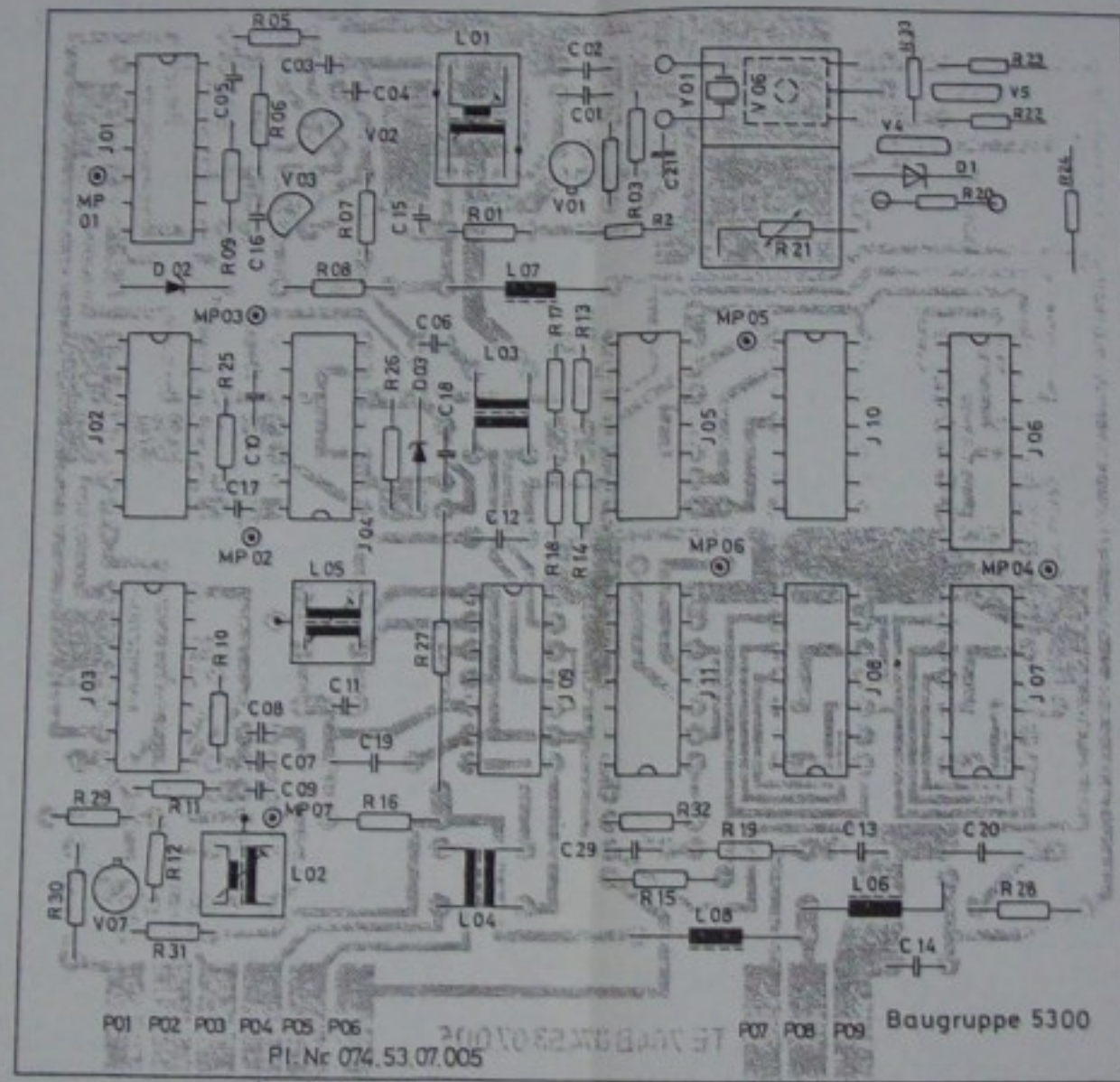


Bild A-20 Subdekade

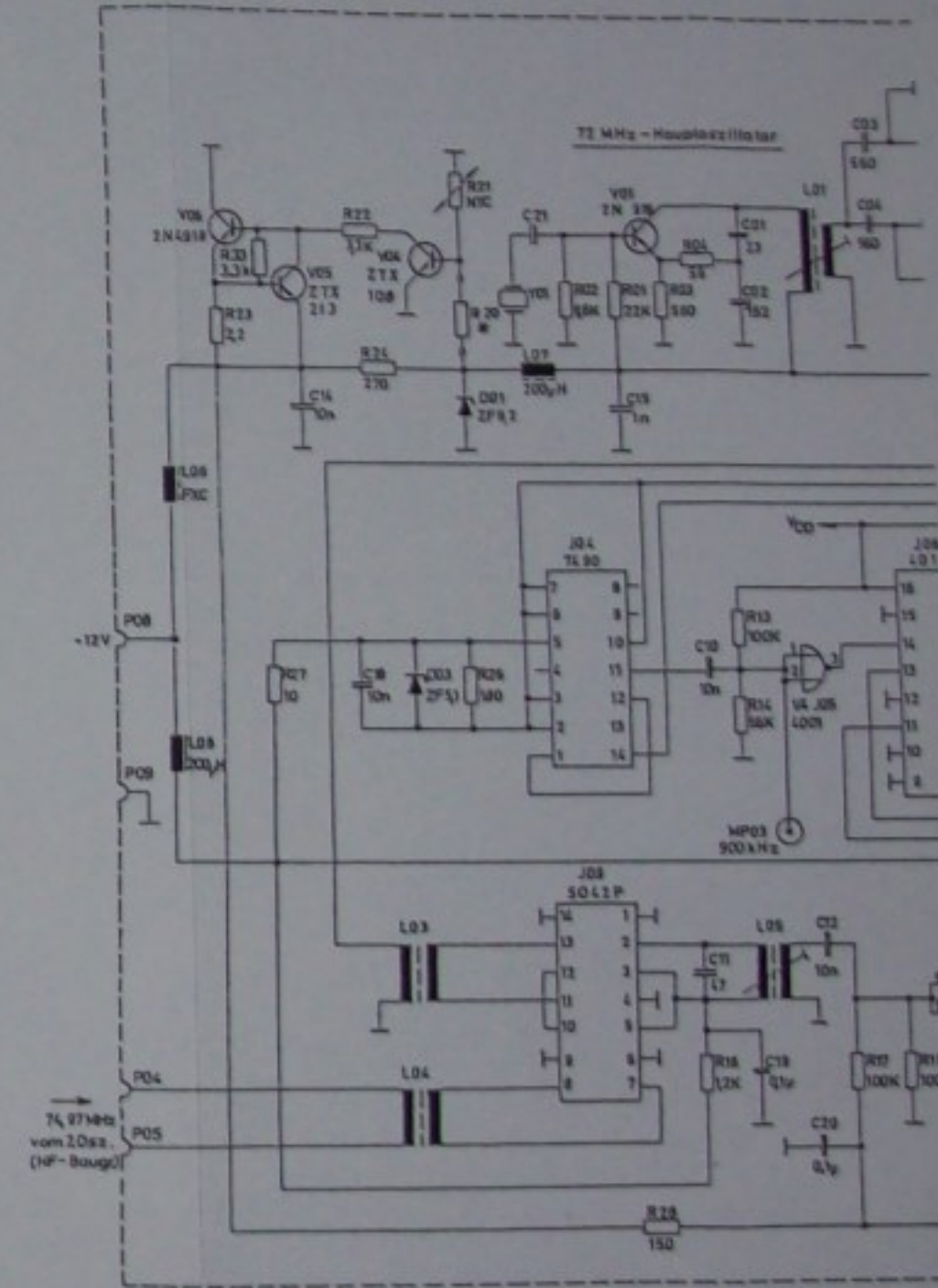
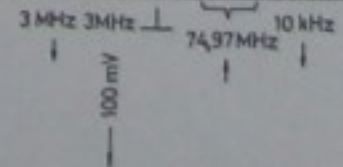


- 4007 komplem. MOS-Paar
- 4013 2D-Flipflops
- 4018 Teiler
- 4034 Binärzähler
- 4029 Dekad. Zähler
- 5042 P. Mischer
- J07 = 4001
- J08 = 4002
- J09 = 4025
- J10 = 4801

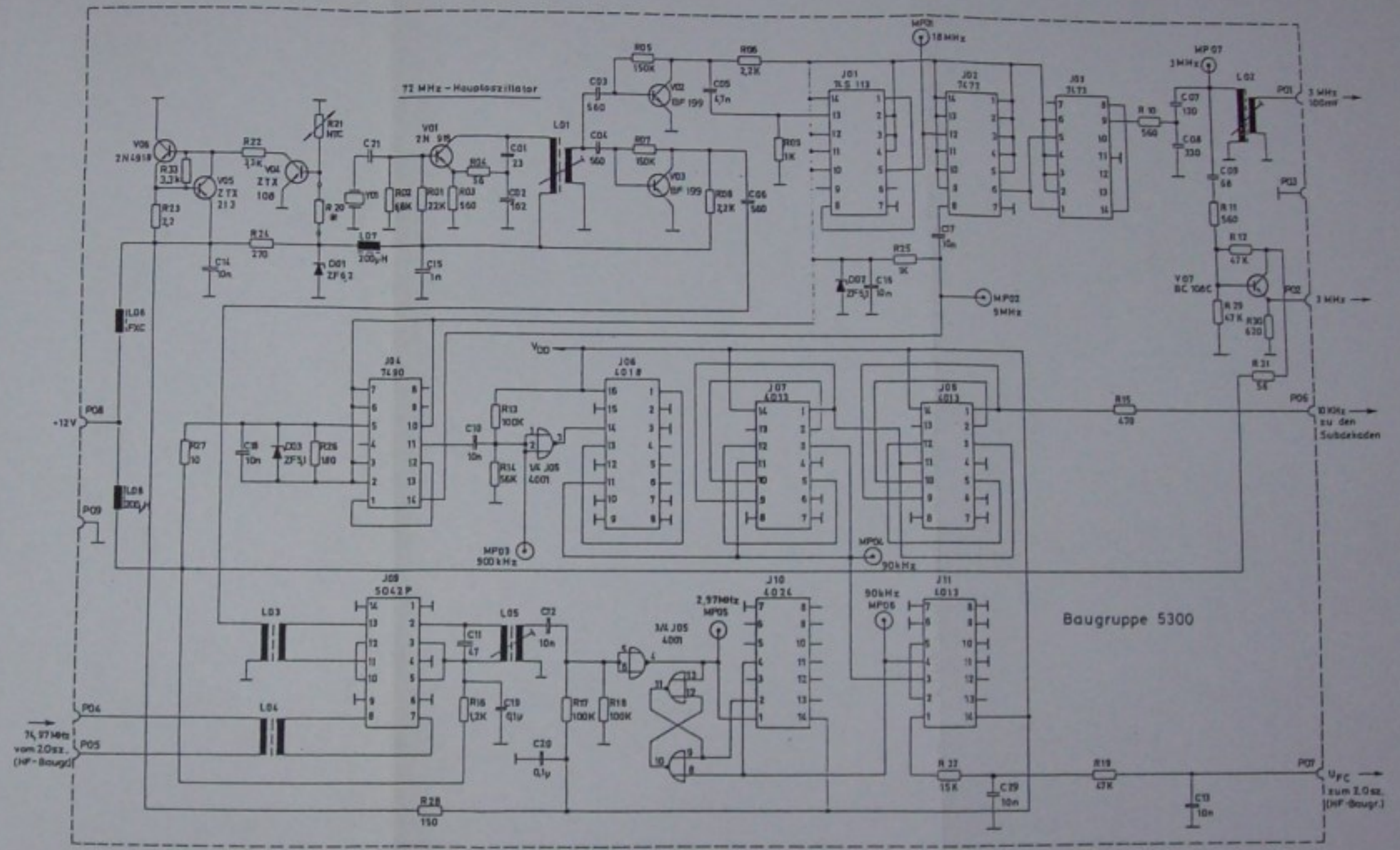
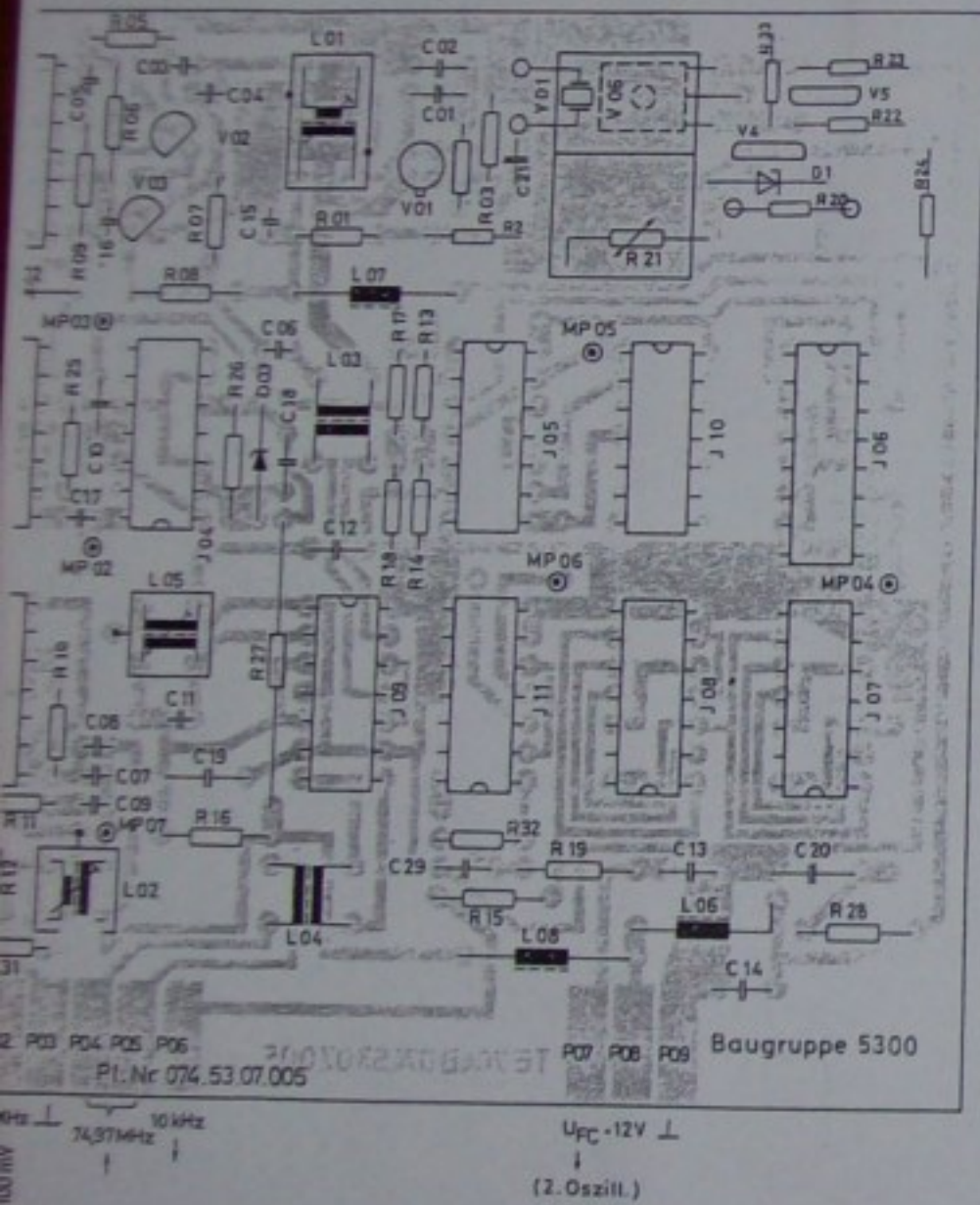
Bild A-20 Subdekade



P01 P02 P03 P04 P05 P06
 Pl. Nr. 074.53.07.005
 U_{CC} = 12V
 (2. Oszill.)



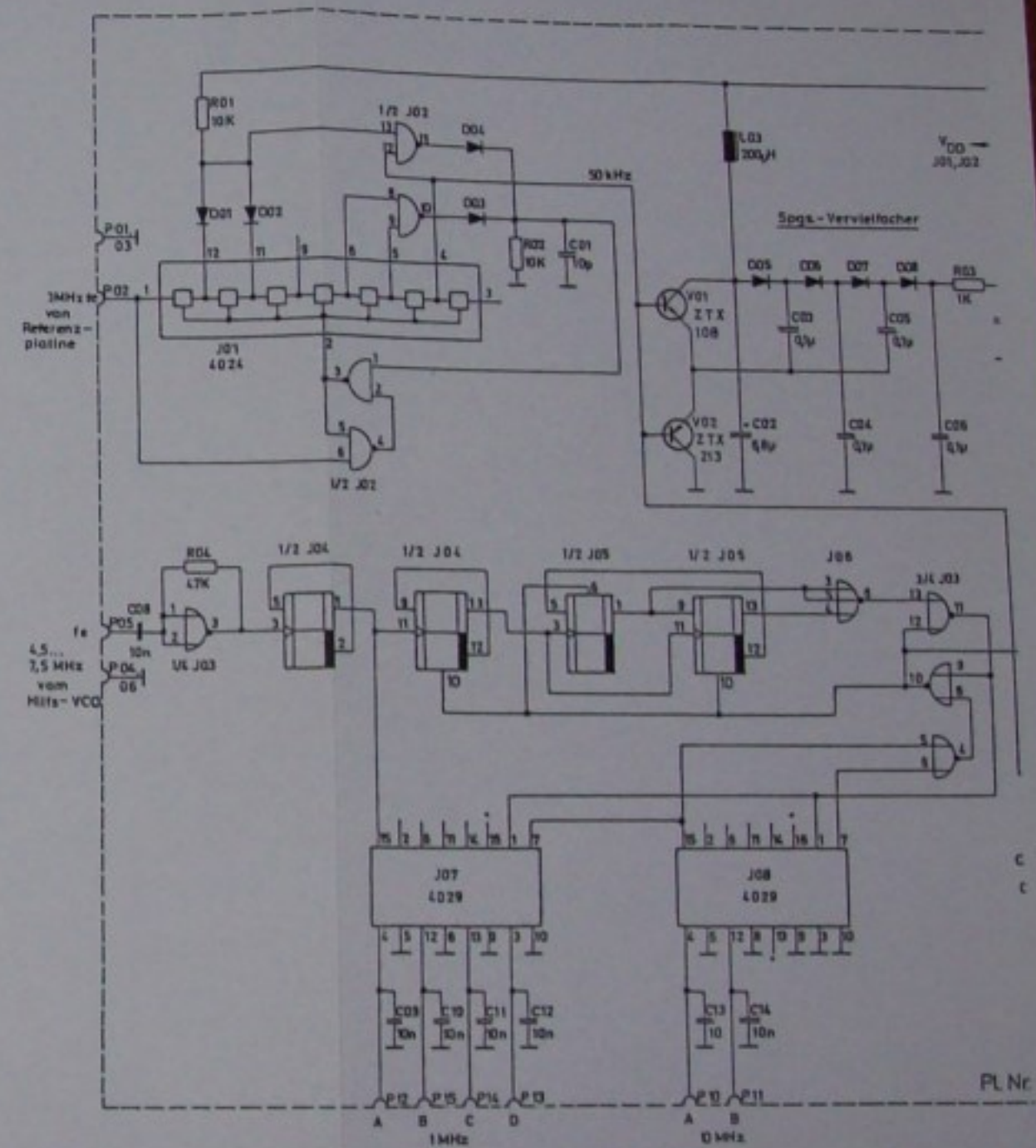
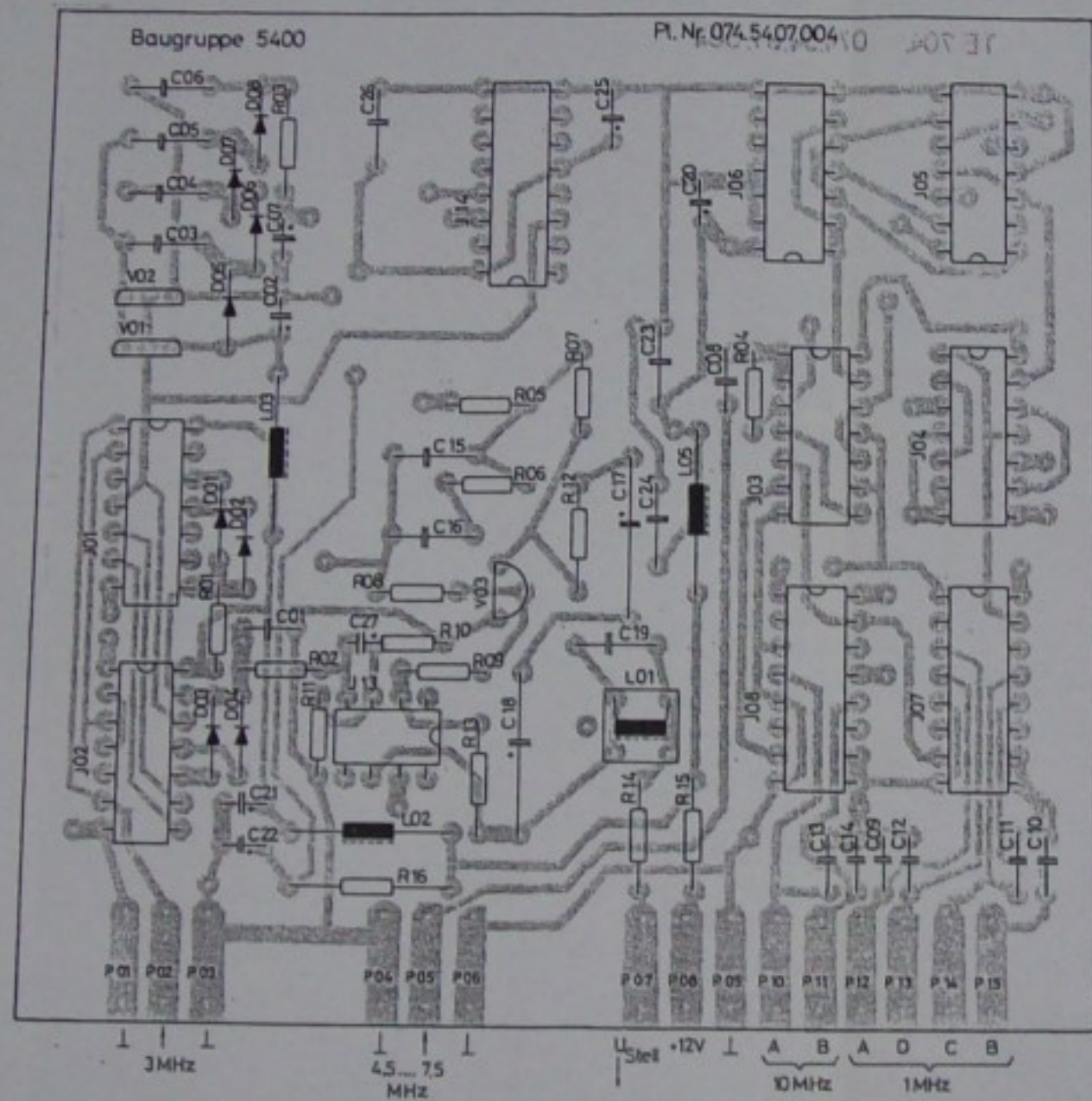
L 01	9V	074.53.101	4013: 2 D-Flipflops
L 02	9V	104	4018: Progr. Teiler
L 03	9V	103	4024: Binärzähler
L 04	9V	103	7472: JK-MS-Flipflop
L 05	9V	102	7473: 2 JK-MS-Flipflops
			7490: Dekad. Zähler
			5042P: Mischer



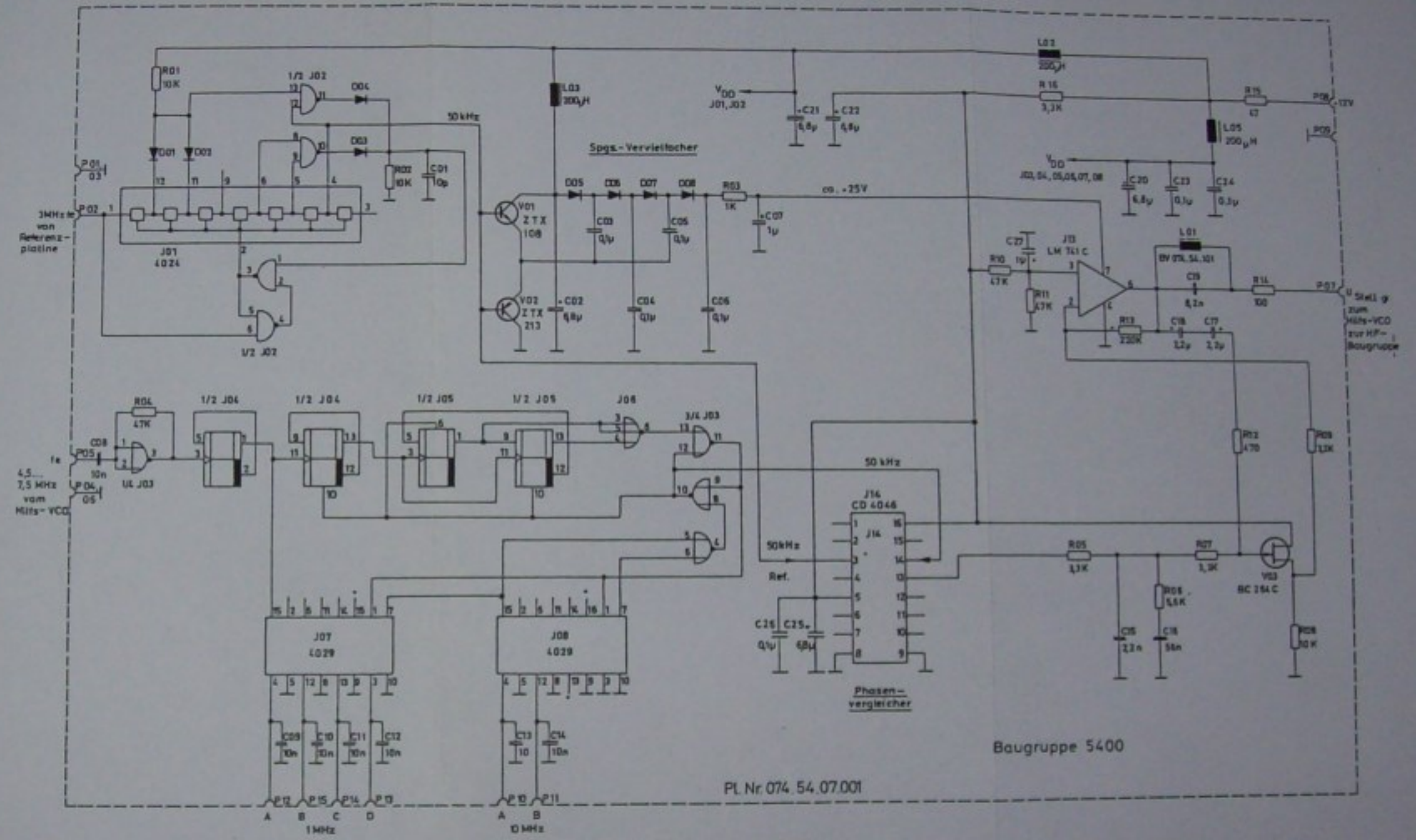
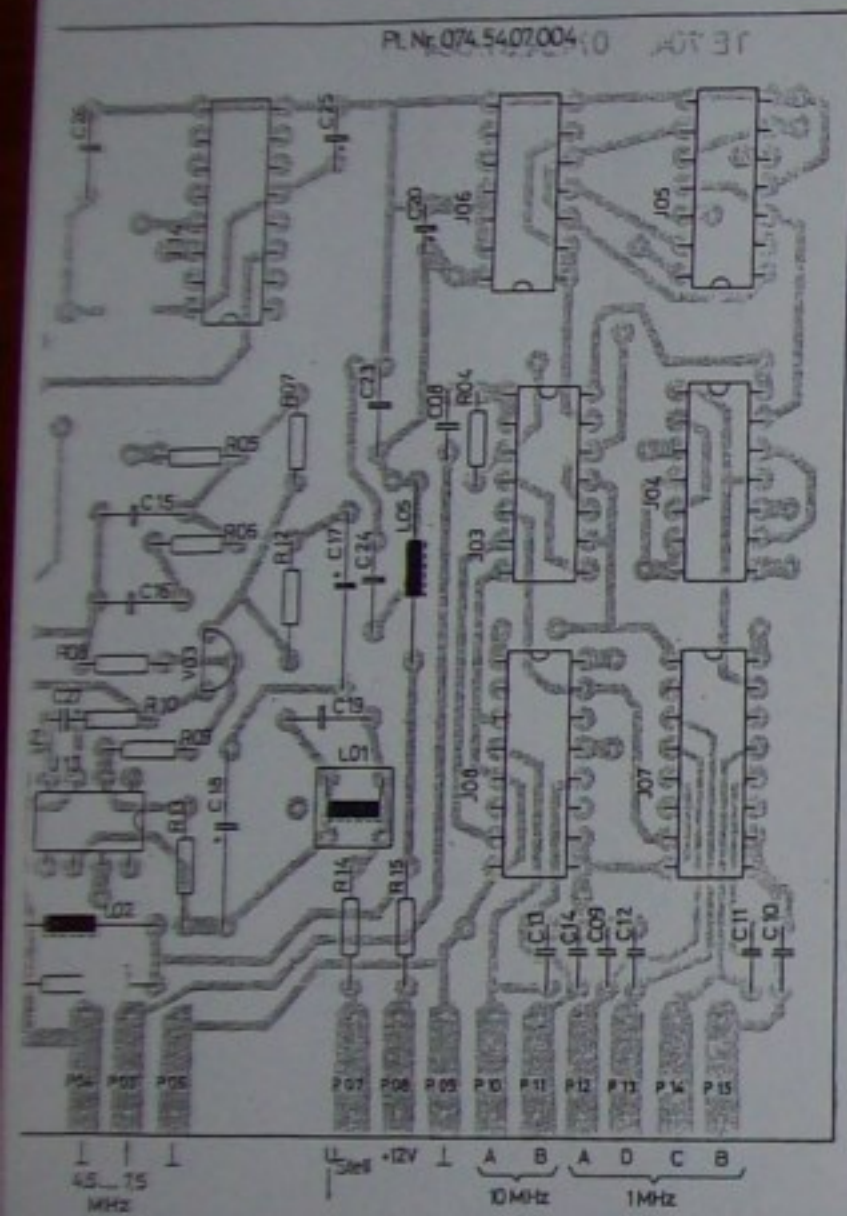
- L 01 8V 074.53.101
- L 02 8V 104
- L 03 8V 103
- L 04 8V 103
- L 05 8V 102
- 4013: 2 D-Flipflops
- 4018: Progr. Teiler
- 4024: Binarzähler
- 7472: JK-MS-Flipflop
- 7473: 2 JK-MS-Flipflops
- 7490: Dekad.Zähler
- 5042P: Mischer

κ R 20 = Prüfwertwert 10k bis 35k

Bild A-21 Referenzplatine

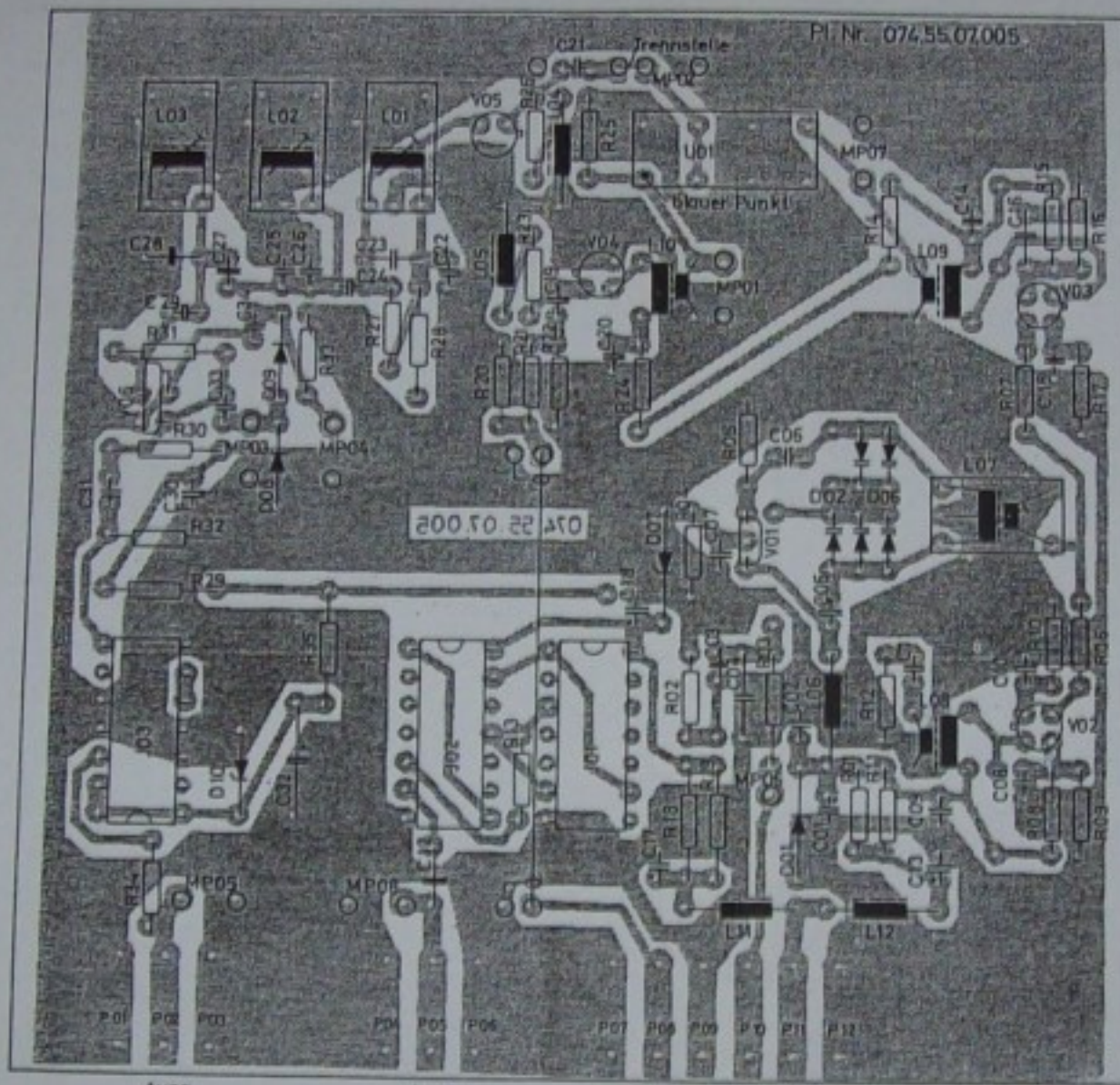


- | | |
|------------|---------------------|
| J02 = 4011 | J05 = 4025 |
| J03 = 4001 | 4024: Binärzähler |
| J04 = 4011 | 4029: Progr. Zähler |
| J05 = 4013 | 4046: PLL-Schaltung |

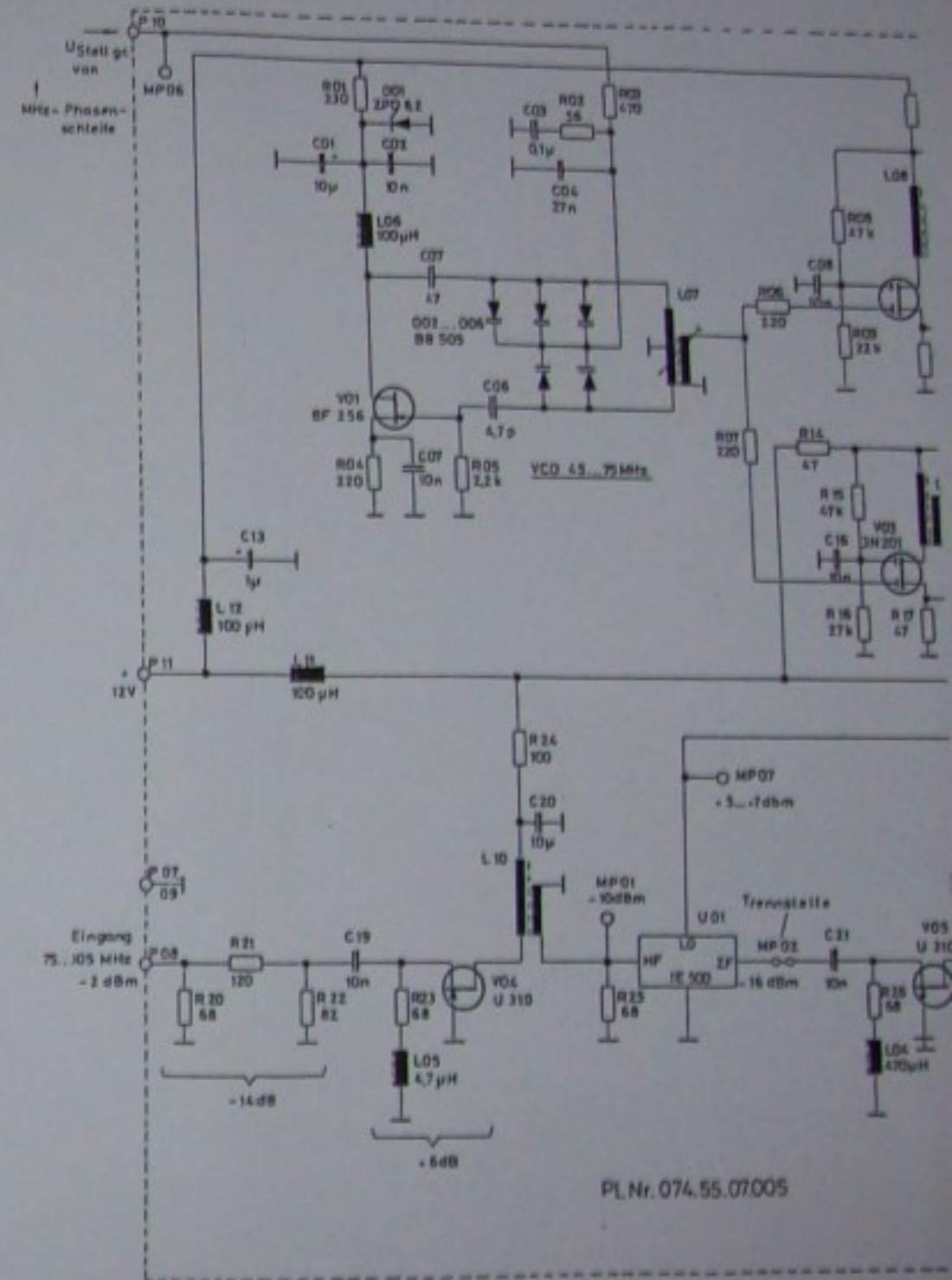


- | | |
|------------|---------------------|
| J02 = 4011 | J06 = 4025 |
| J03 = 4001 | 4024: Binärzähler |
| J04 = 4013 | 4029: Progr. Zähler |
| J05 = 4013 | 4046: PLL-Schaltung |

Bild A-22 MHz-Phasenschleife

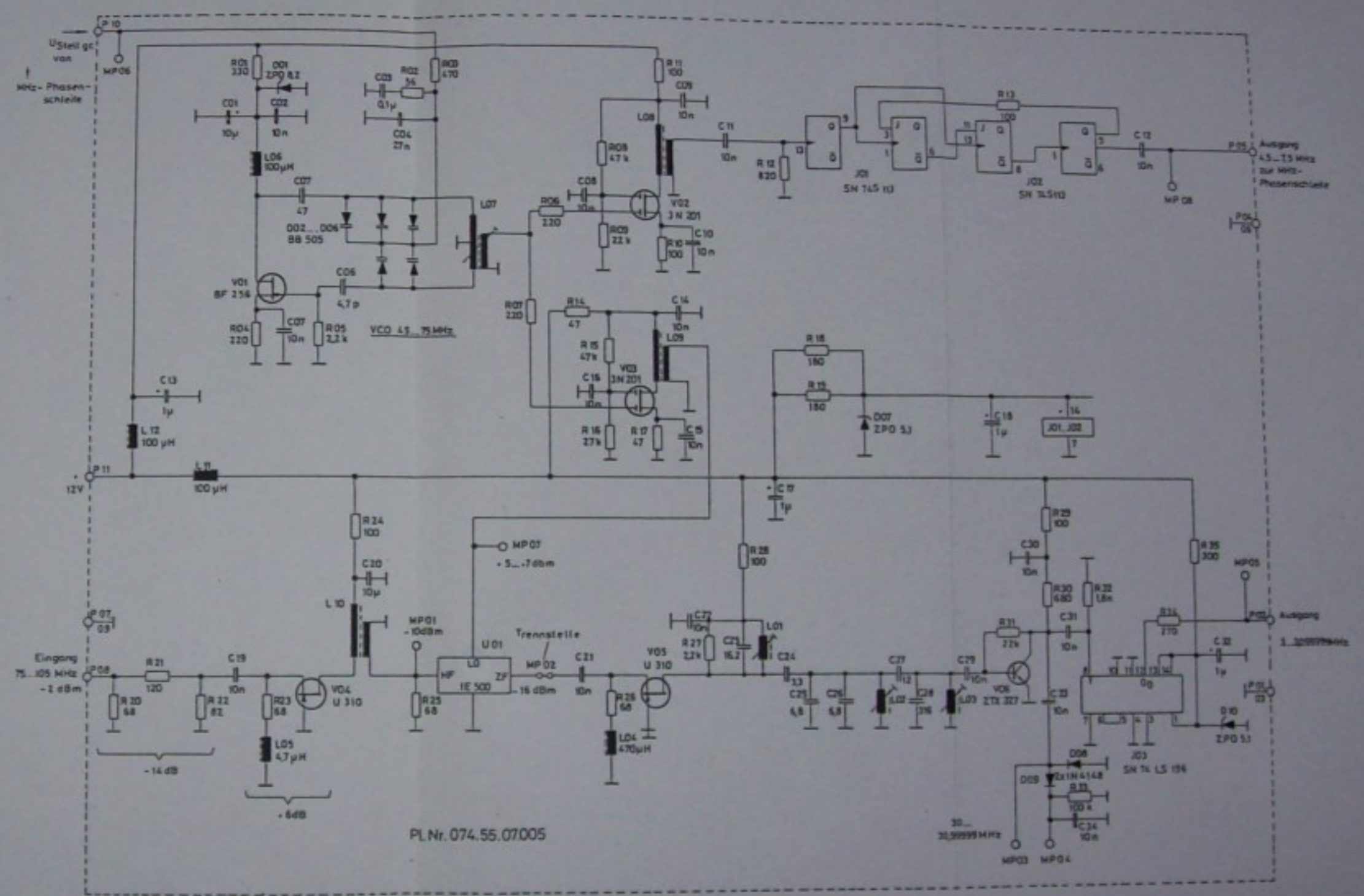
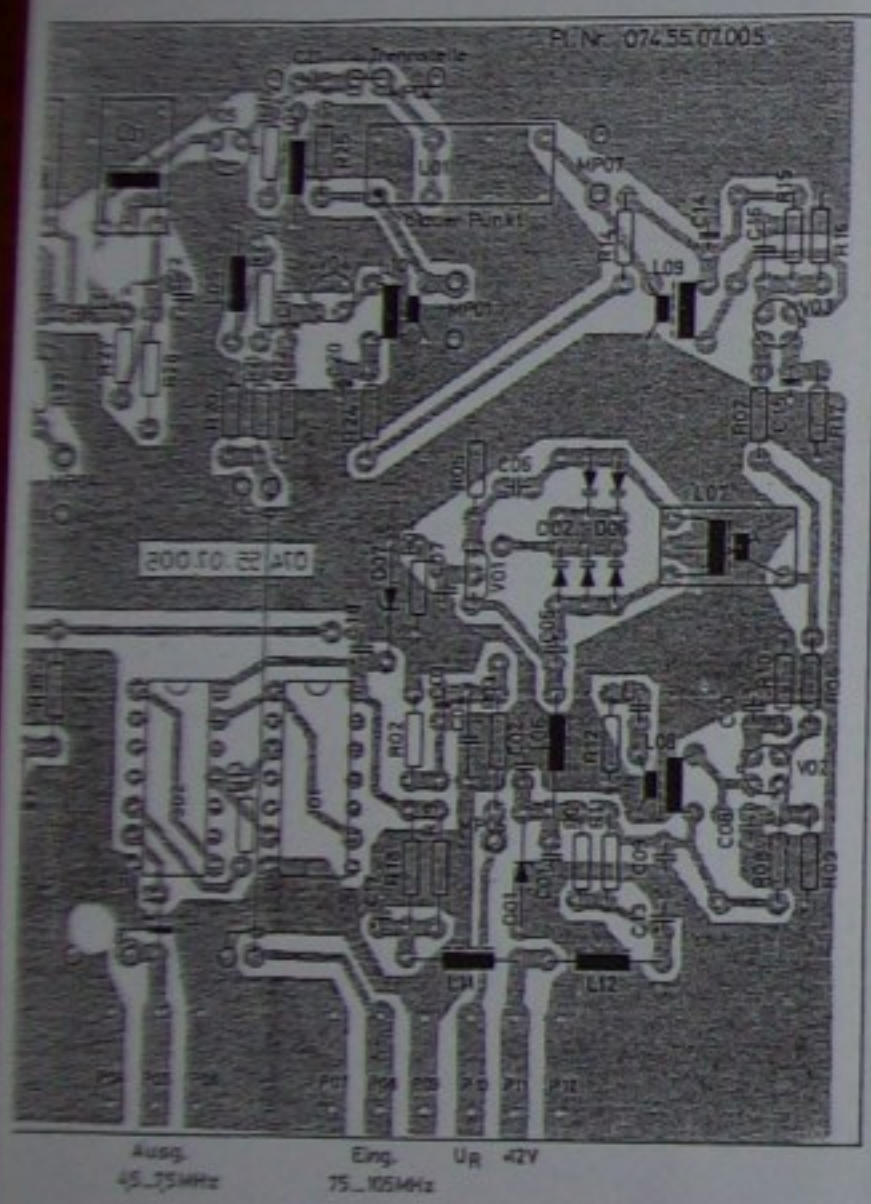


Ausg. 1...1,09999 MHz
 Ausg. 45...75 MHz
 Eing. 75...105 MHz
 UR -12V



Pl. Nr. 074.55.07.005

- | | | | |
|----------|---------------|------------|------------------|
| L01, L02 | BV 074.55.111 | IE 500 | Stegmischer |
| L03 | BV 074.55.112 | 16 L 5 196 | Osz. Zähler |
| L07 | BV 074.55.113 | 16 S 113 | 2FK - Flügelkop. |
| L08 | BV 074.55.114 | | |
| L09, L10 | BV 074.55.115 | | |



- | | | | |
|----------|---------------|---------|----------------|
| L01, L02 | BV 074.55.111 | IE 500 | Ringmischer |
| L03 | BV 074.55.112 | 74LS196 | Dec. Zähler |
| L07 | BV 074.55.113 | 74S113 | 22K - Flipflop |
| L08 | BV 074.55.114 | | |
| L09, L10 | BV 074.55.115 | | |

Bild A-23 Hilfs VCO

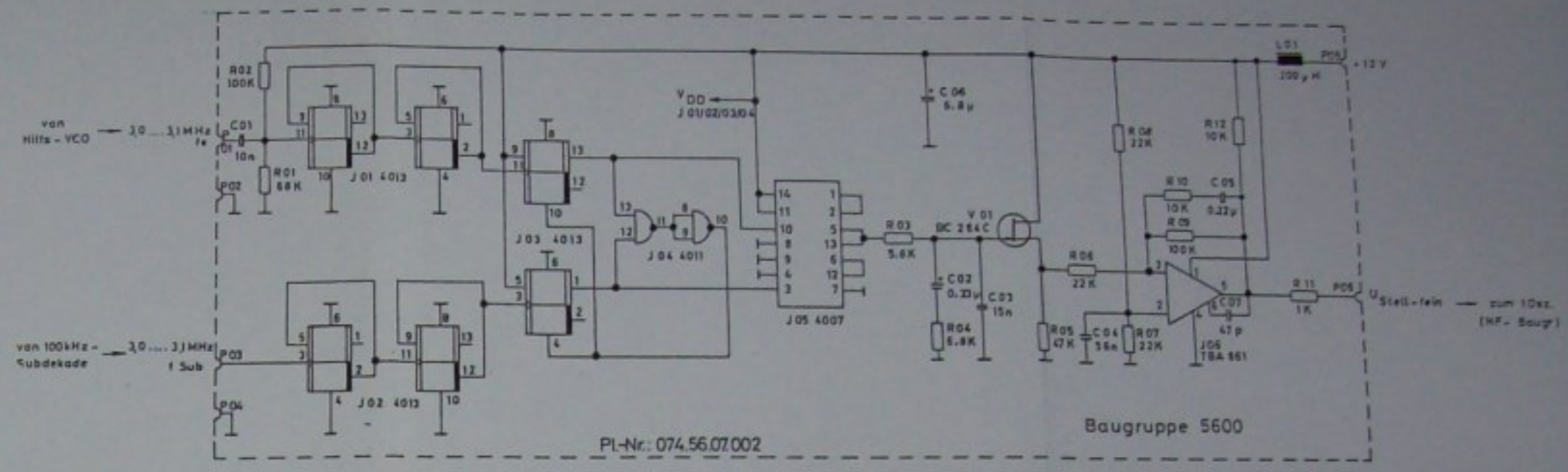
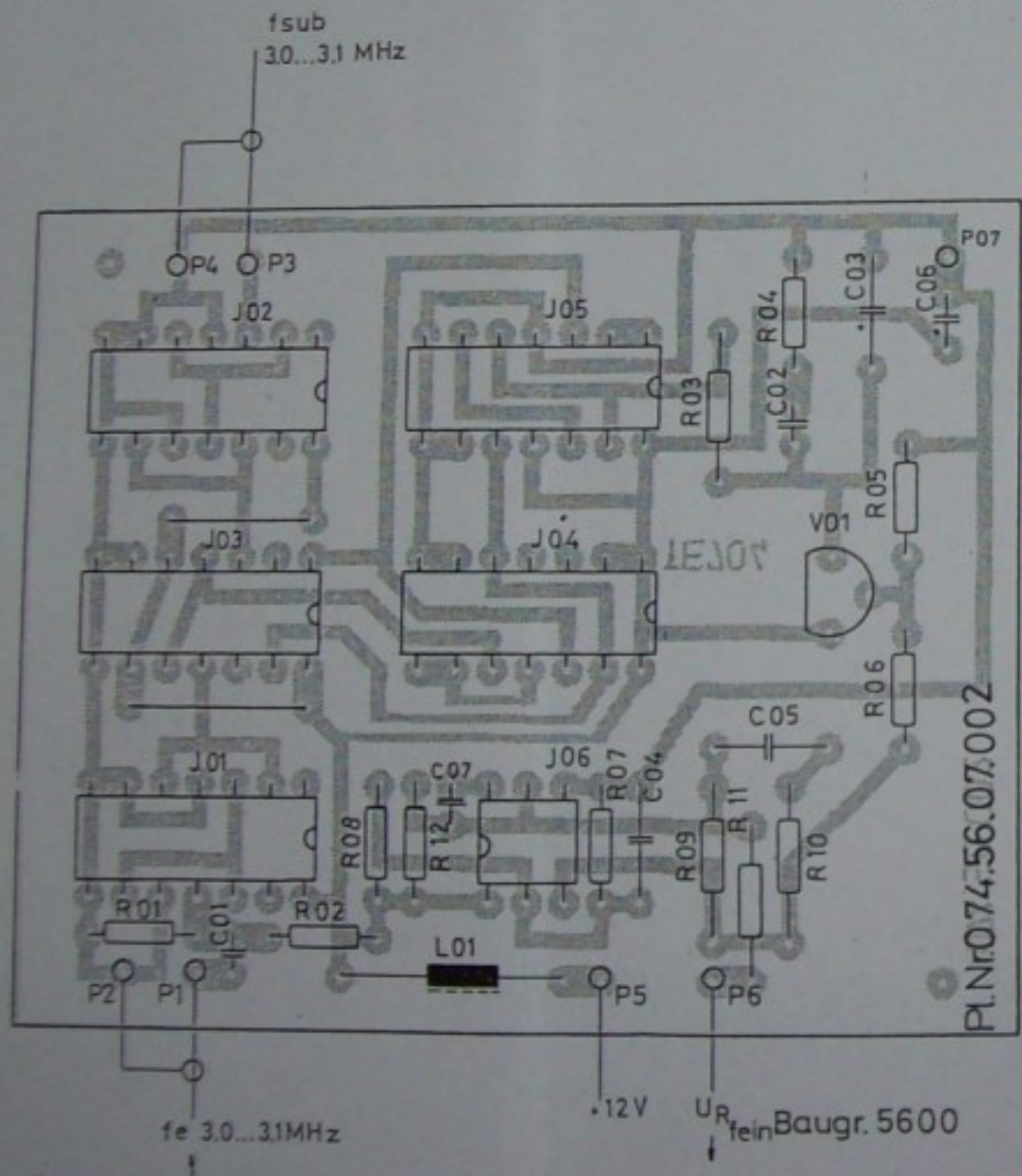


Bild A-24 Phasenvergleichler

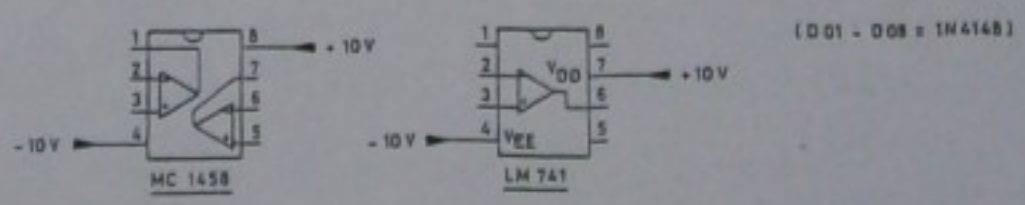
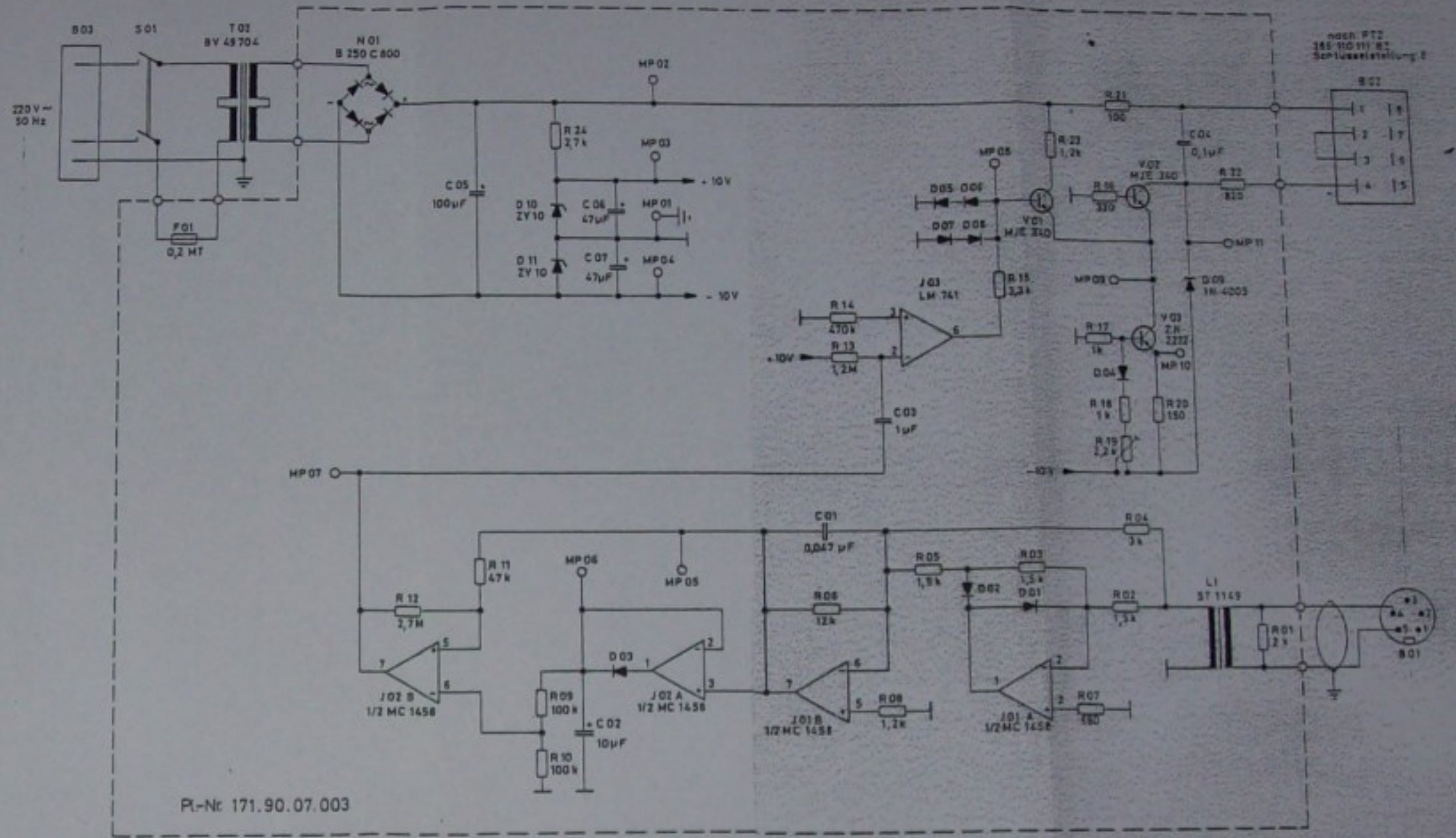
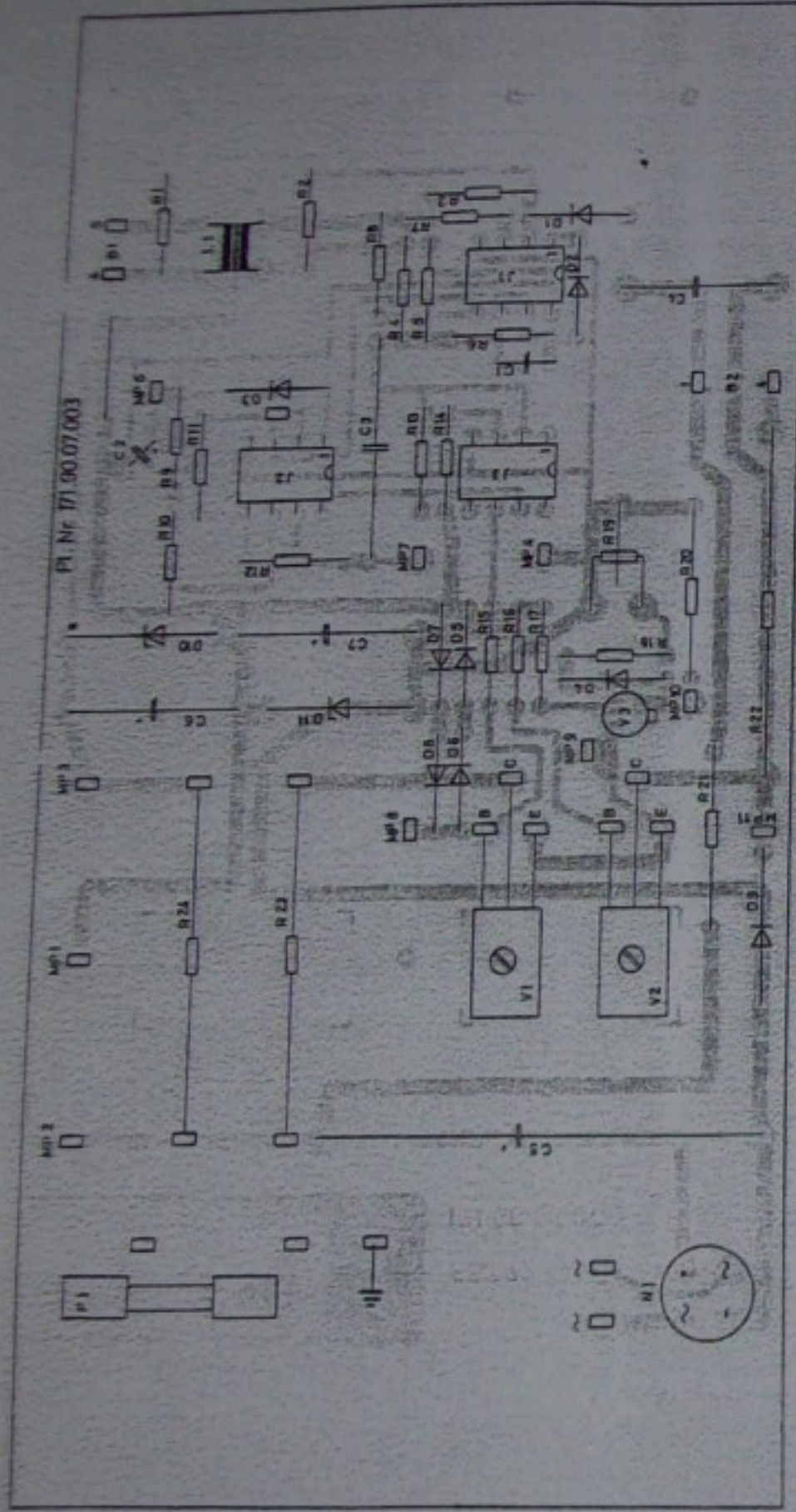


Bild A-25 Fernschreibtonumsetzer PST 72

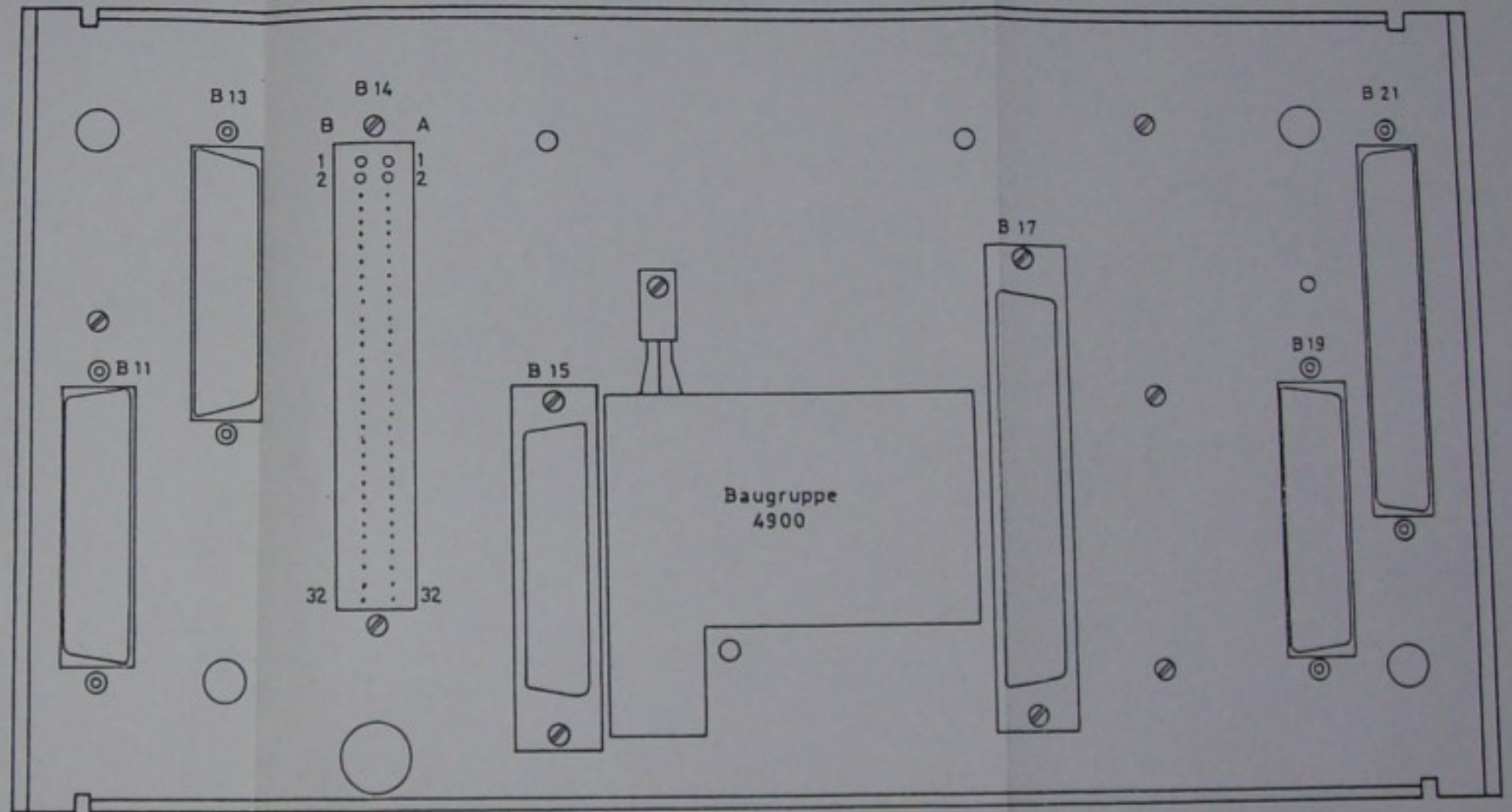


Bild A-26 Buchsenblech Frontplatte

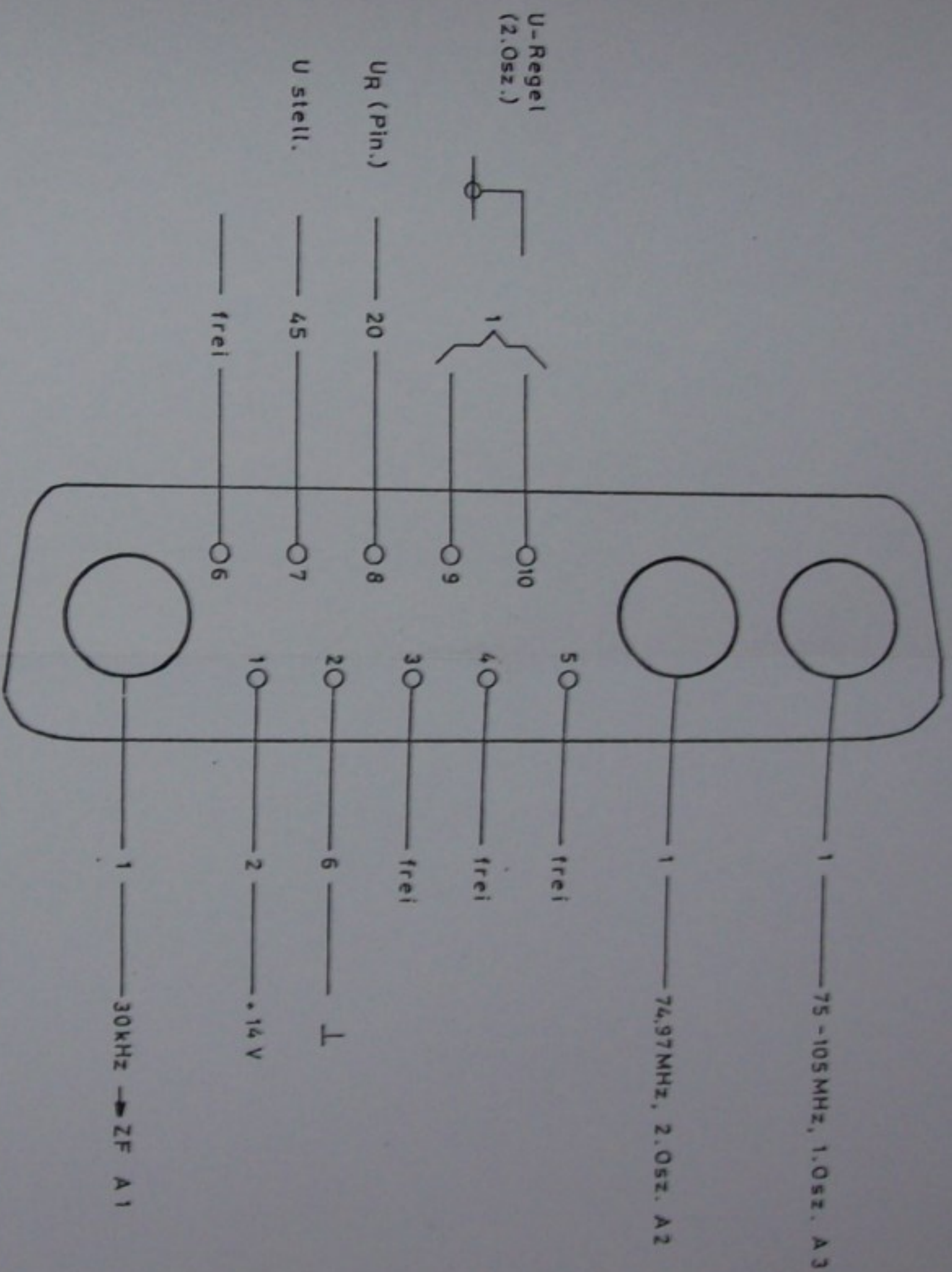


Bild A-27 Anschlußbelegung B 11

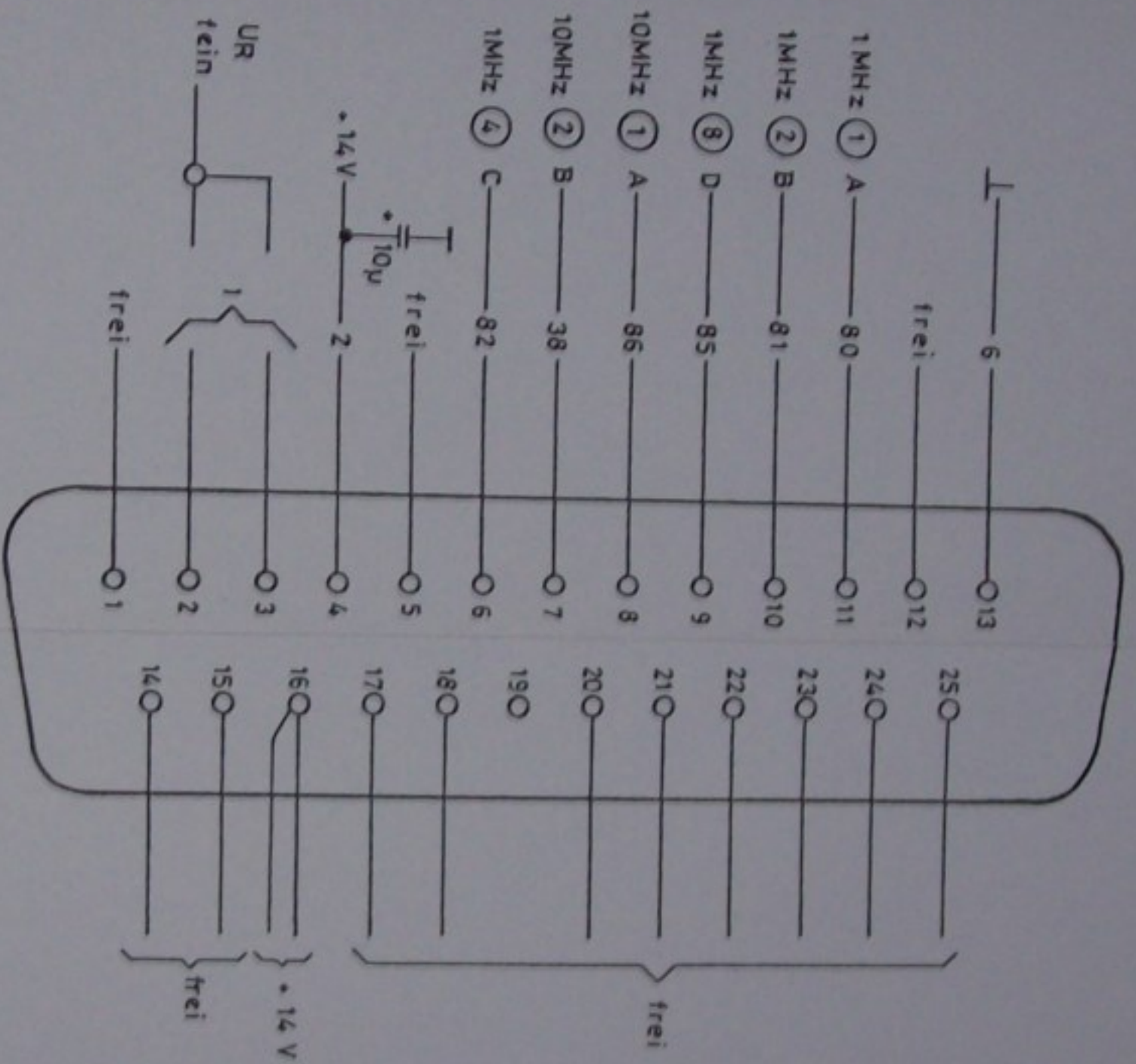


Bild A-28 Anschlußbelegung B 13

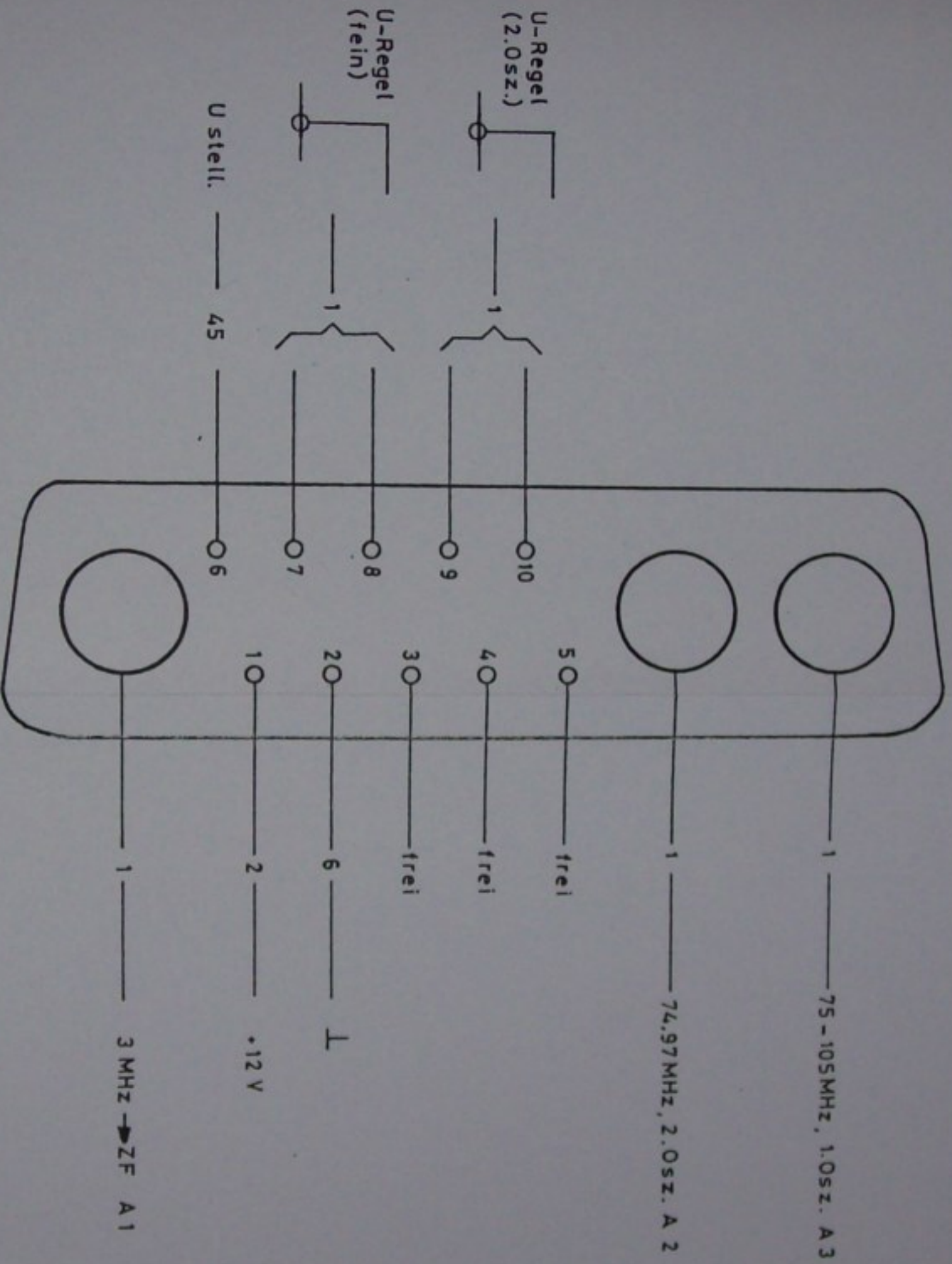


Bild A-29 Anschlußbelegung B 15

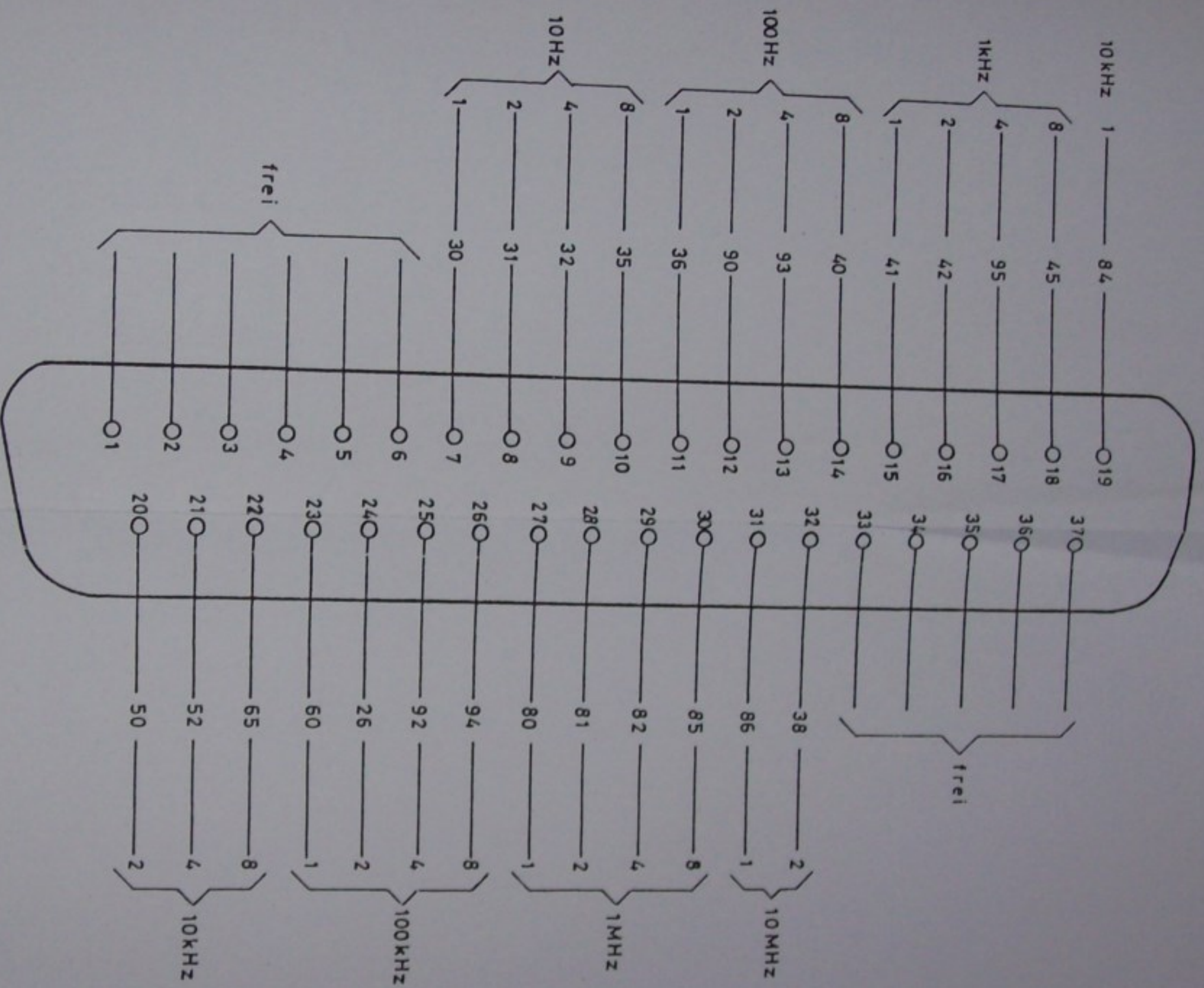


Bild A-30 Anschlußbelegung B 17

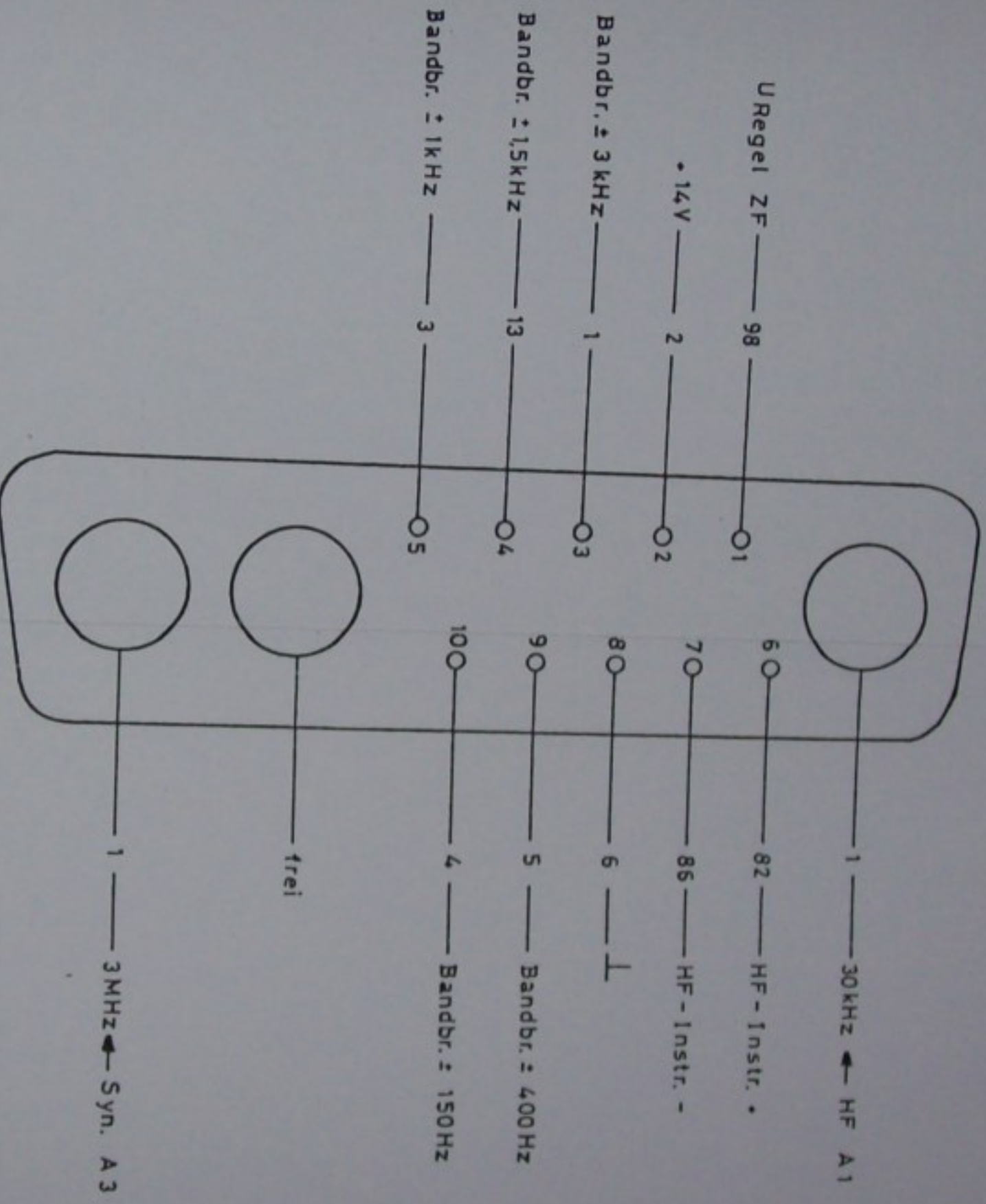


Bild A-31 Anschlussbelegung B 19

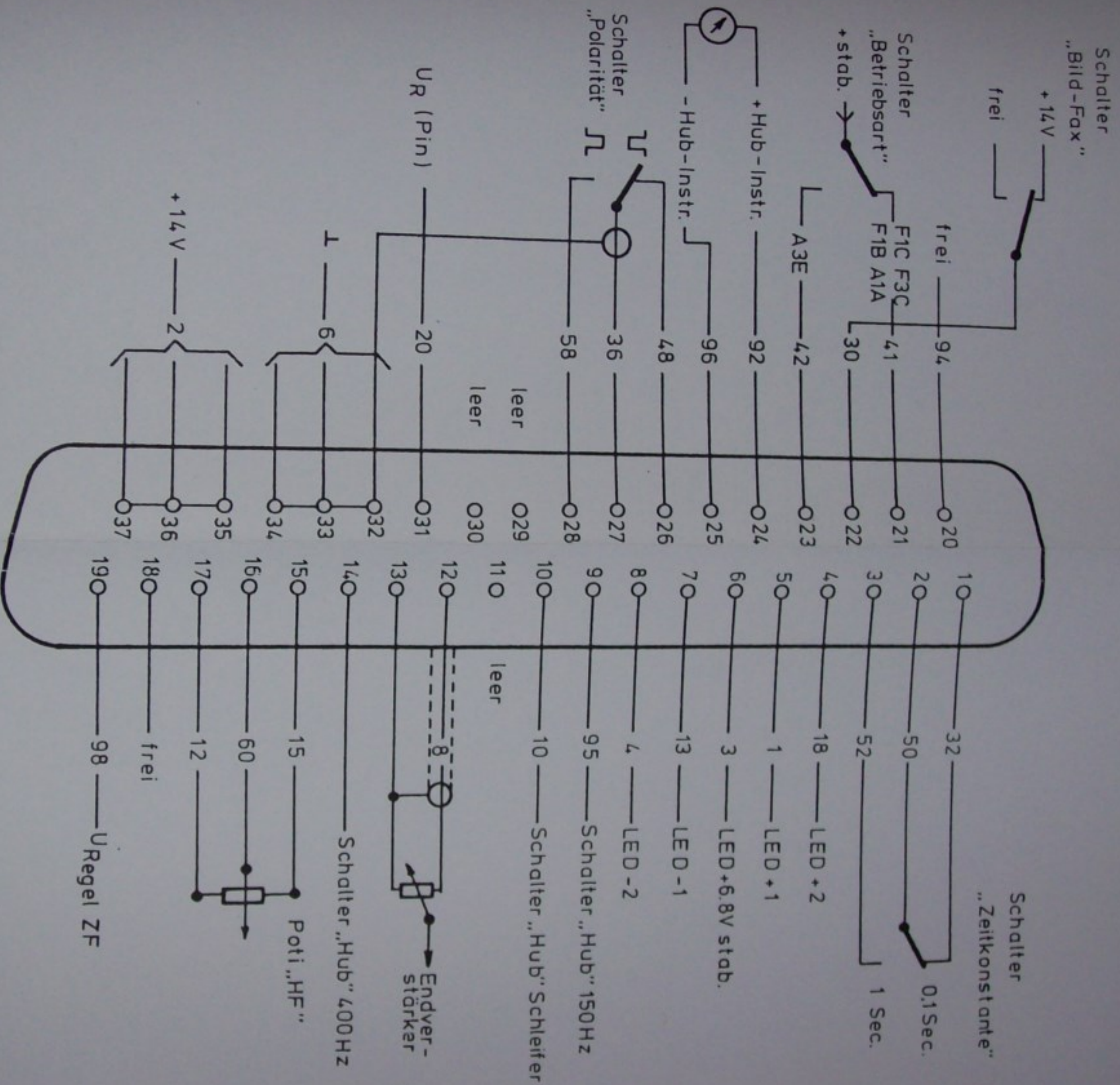


Bild A-32 Anschlußbelegung B 21

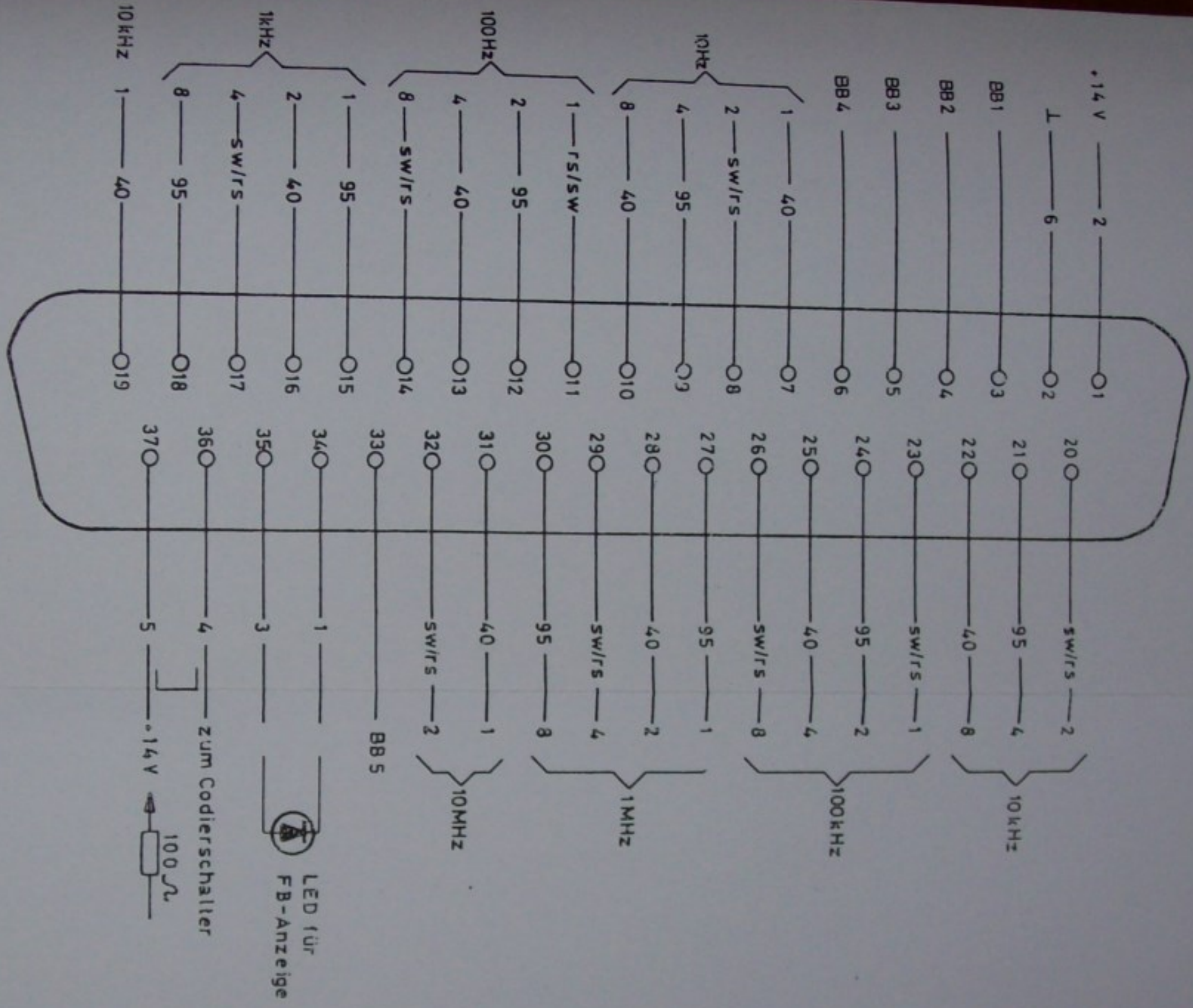


Bild A-33 Anschlußbelegung B01 (Fernbedienungsanschluß)

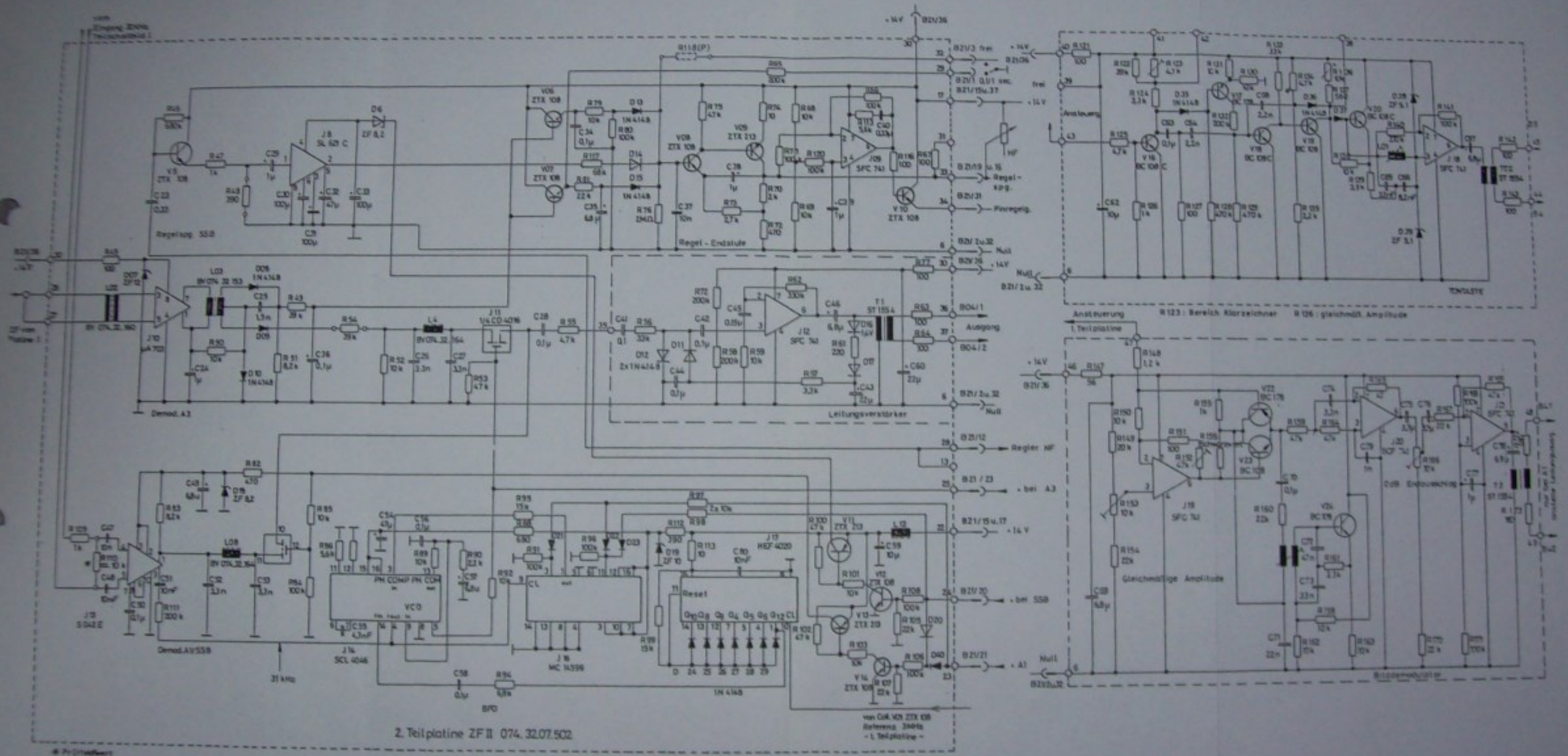


Bild A-34 ZF-Stufe II (Demodulator A1, A3 und SSB, Leitungverstärker, Tontaste u. Bildmodulator)

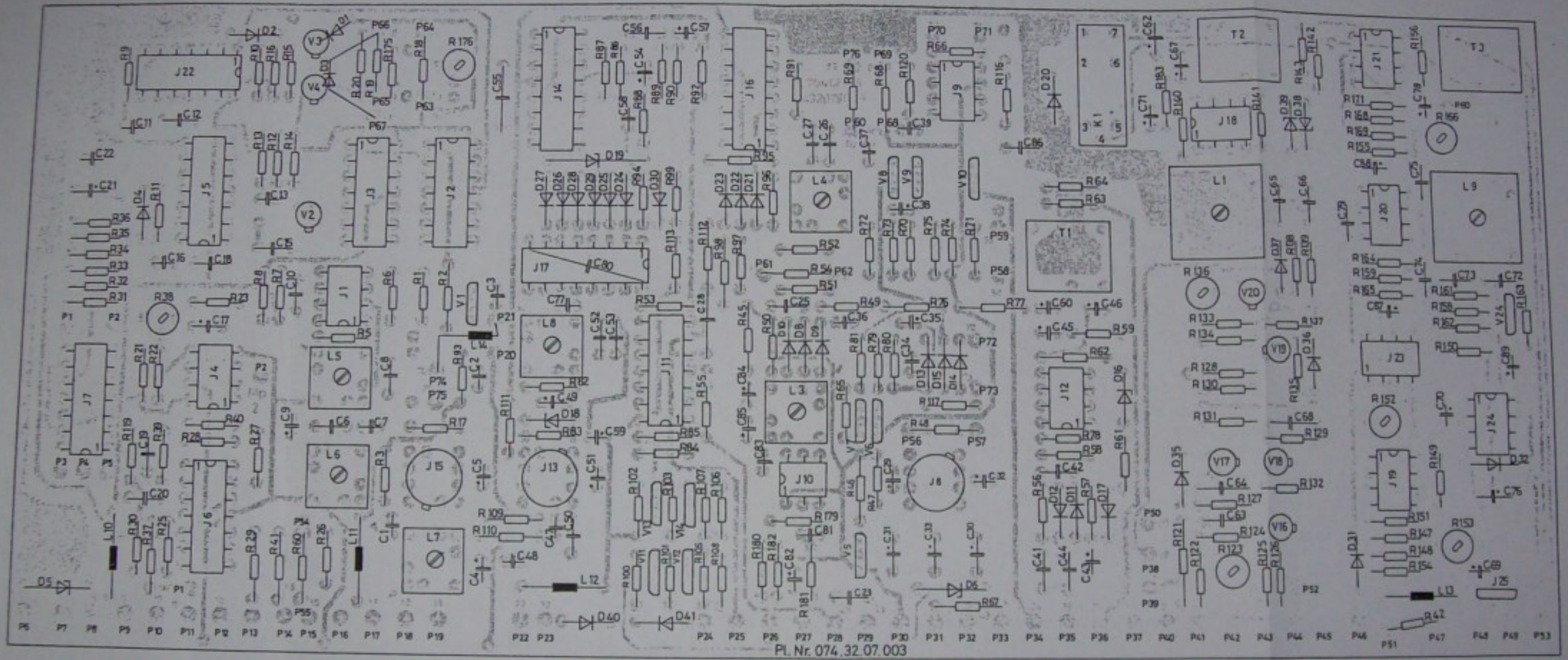
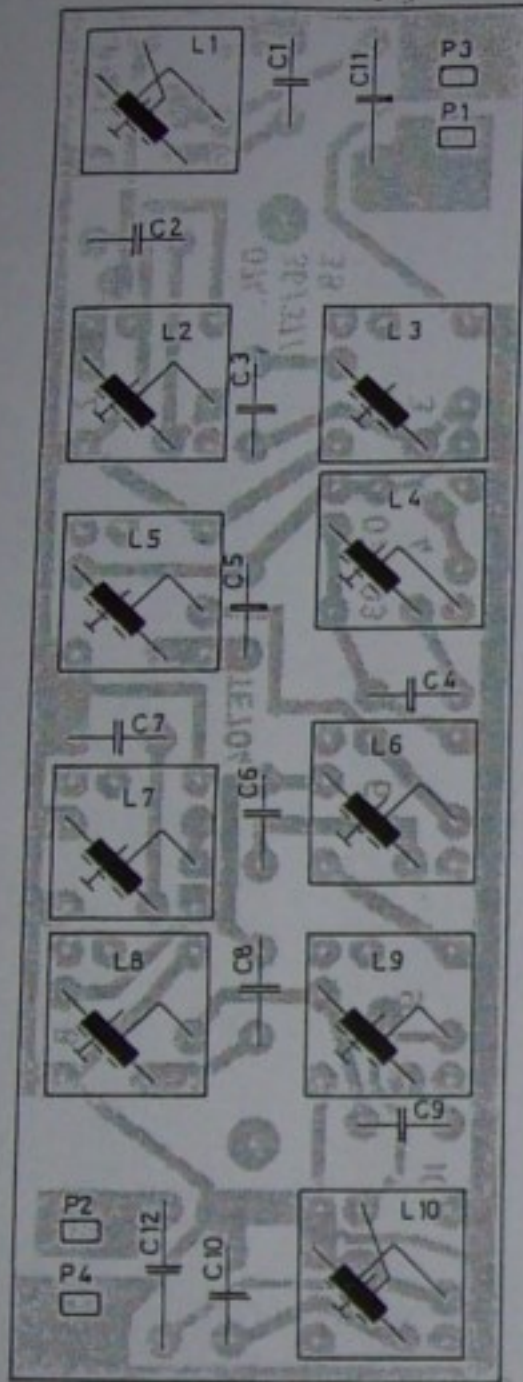


Bild A-35 ZF-Stufe II (Platinenansicht)



Pl. Nr. 074.36.07.103

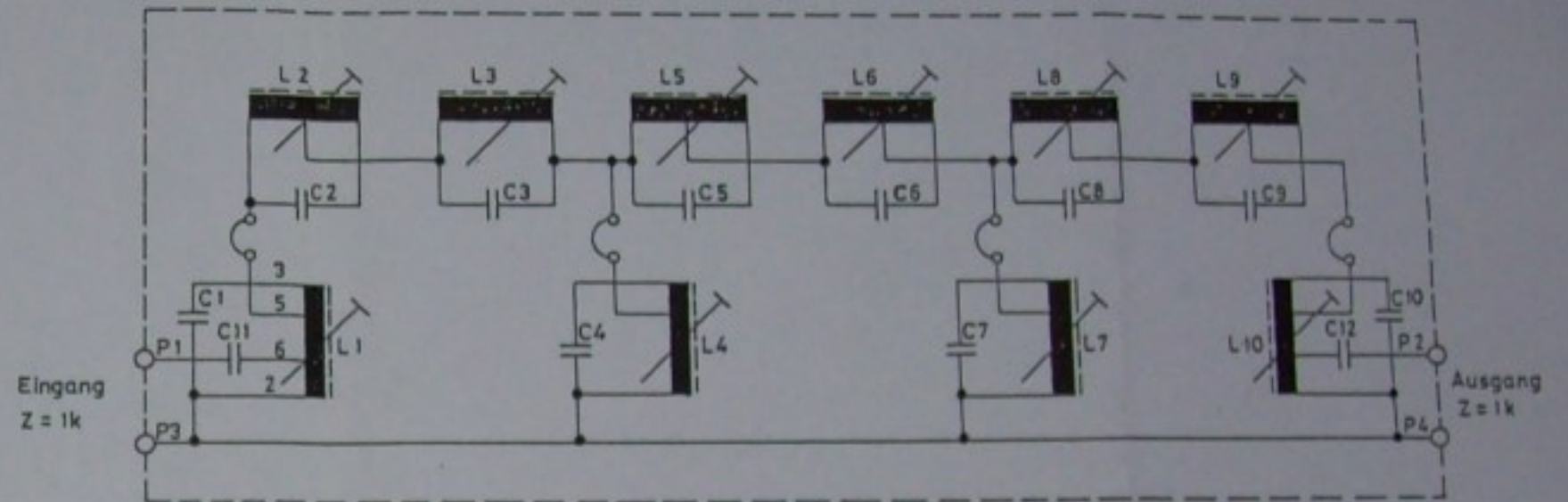


Bild A-36 Seitenbandfilter

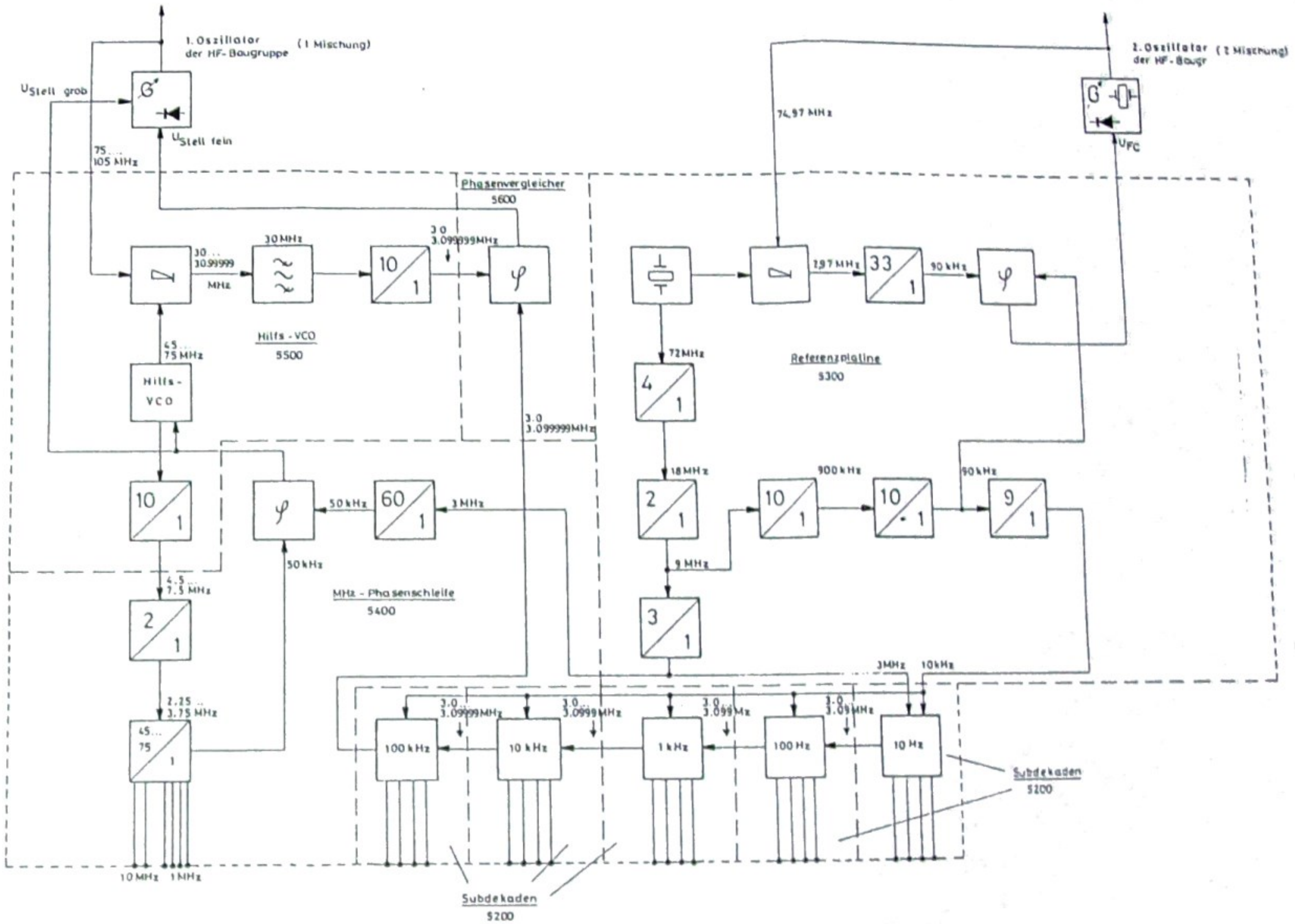
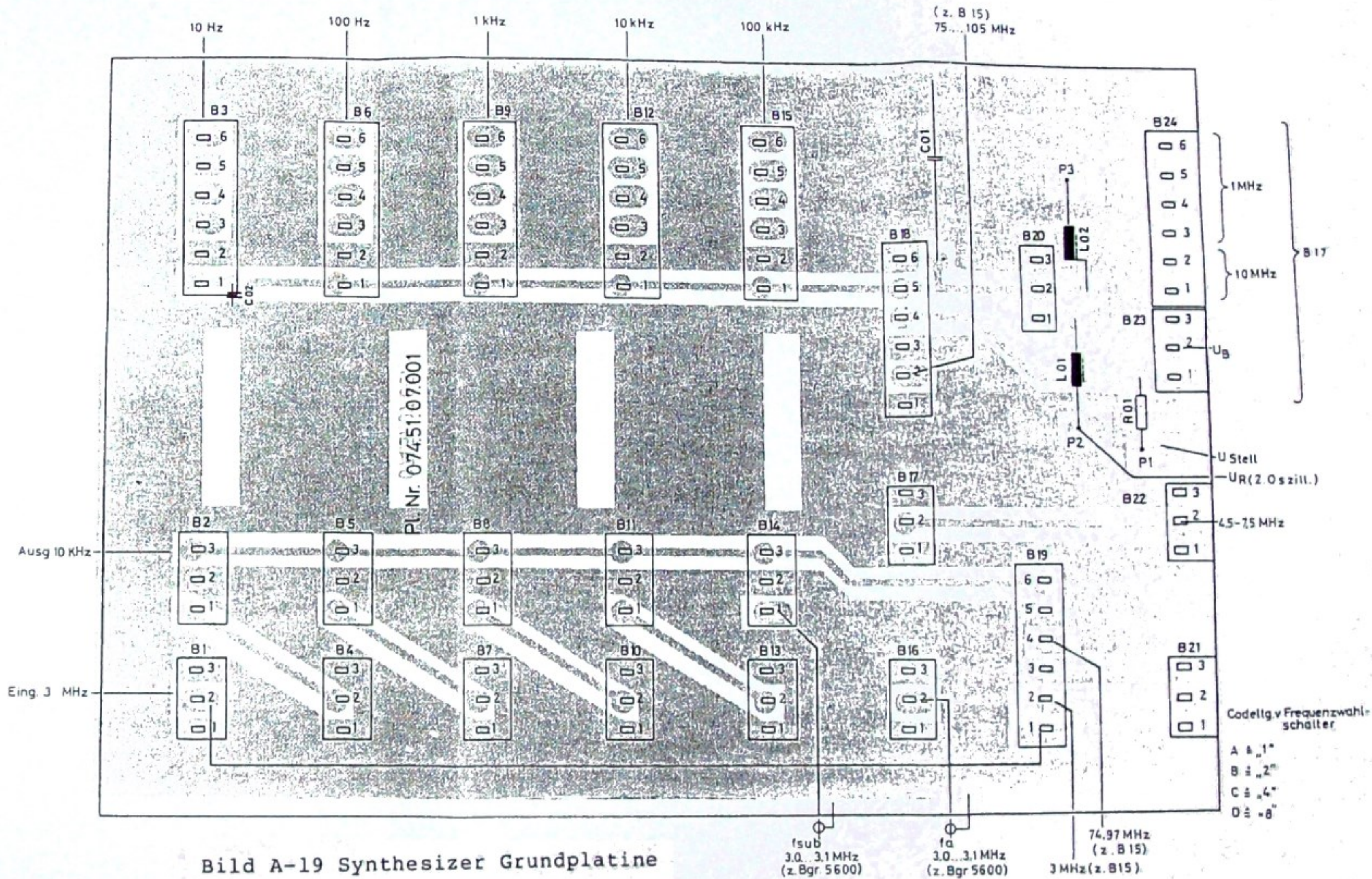


Bild A-18 Blockschaltbild Synthesizer



Baugruppe 5200

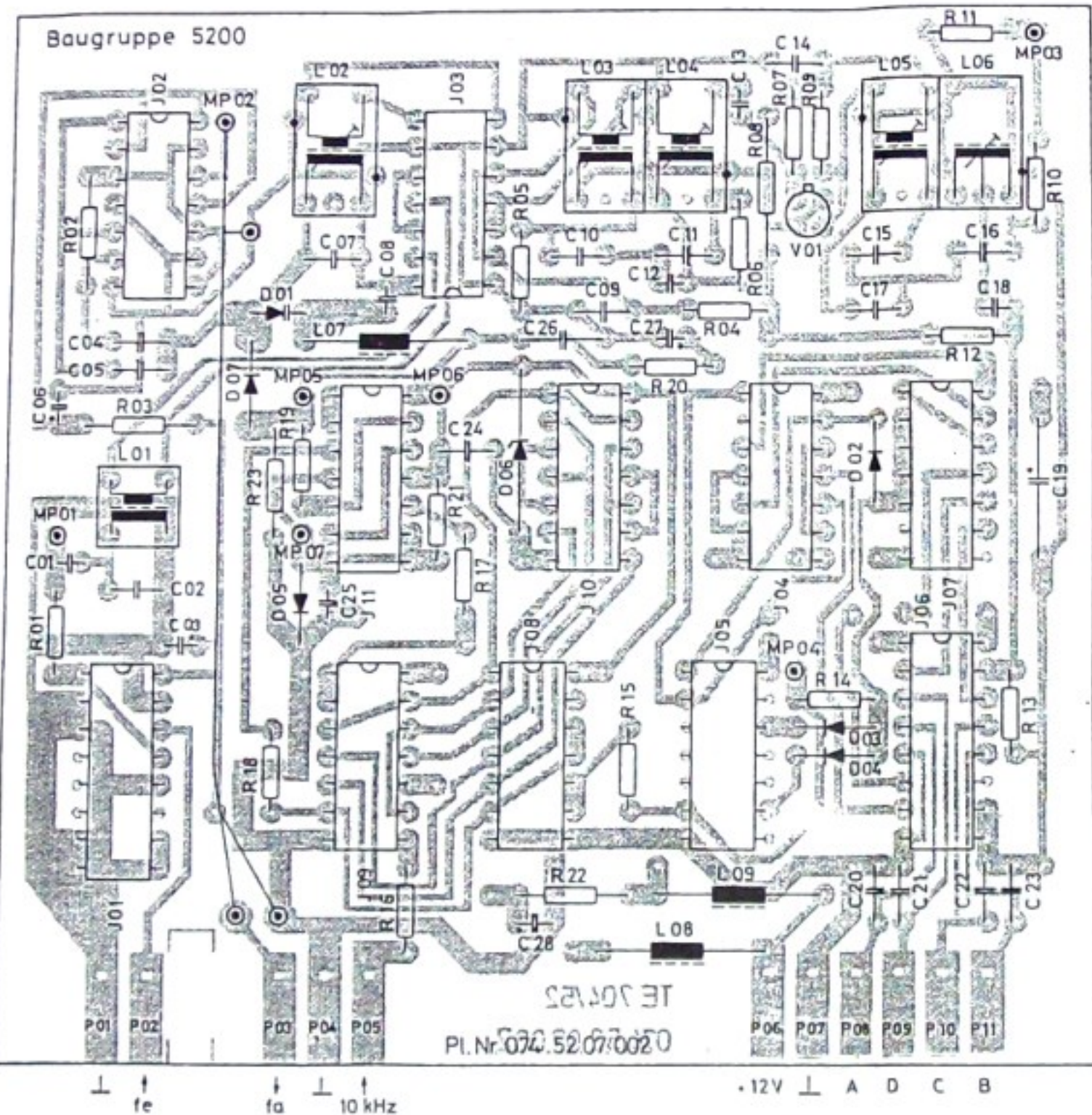
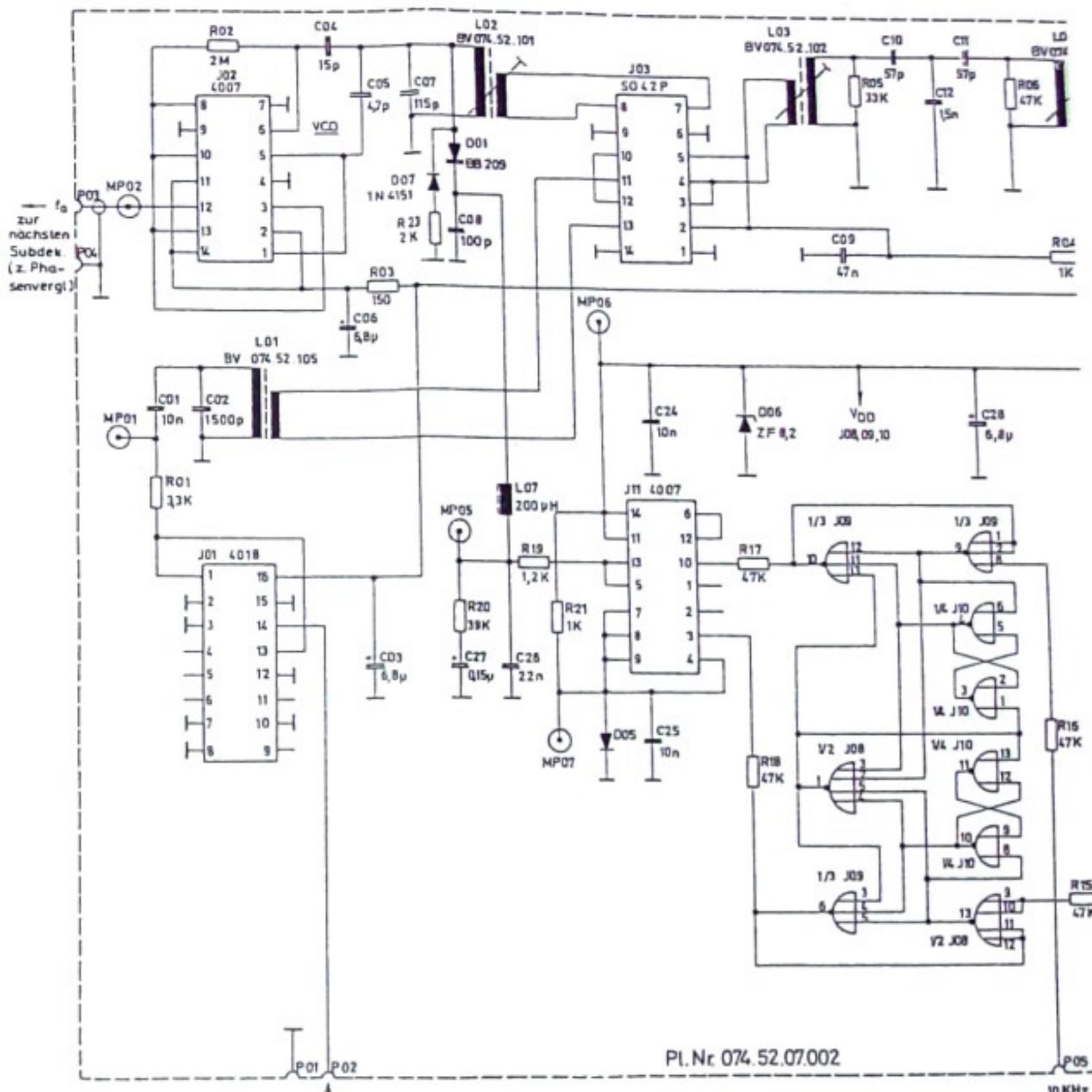
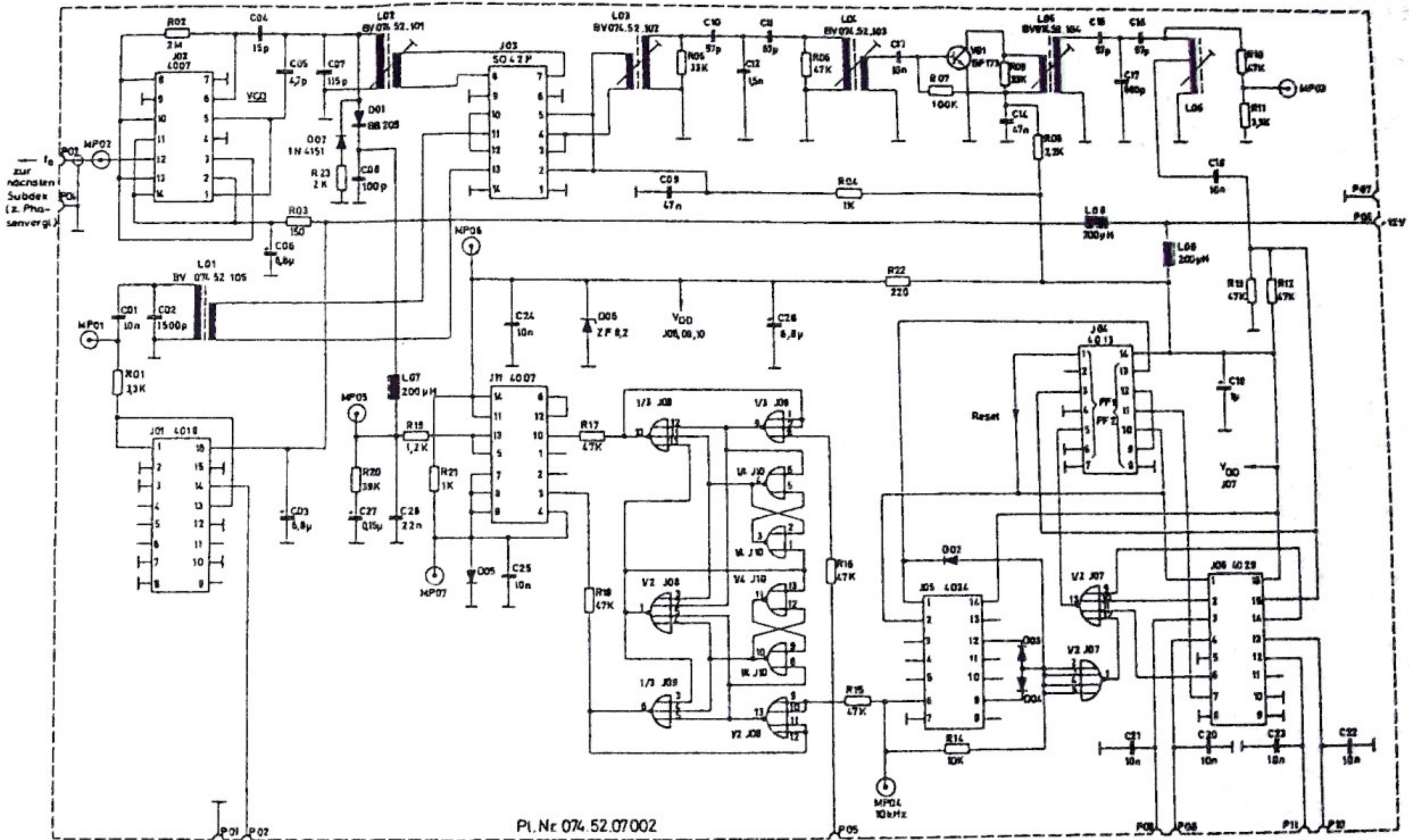


Bild A-20 Subdekade



- 4007 komplem. MOS-Paar
 - 4013 2D-Flipflops
 - 4018 Teiler
 - 4024 Binärzähler
 - 4029 Dekad. Zähler
 - 5042 P Mischer
- J07 = 4001
 - J08 = 4002
 - J09 = 4025
 - J10 = 4001



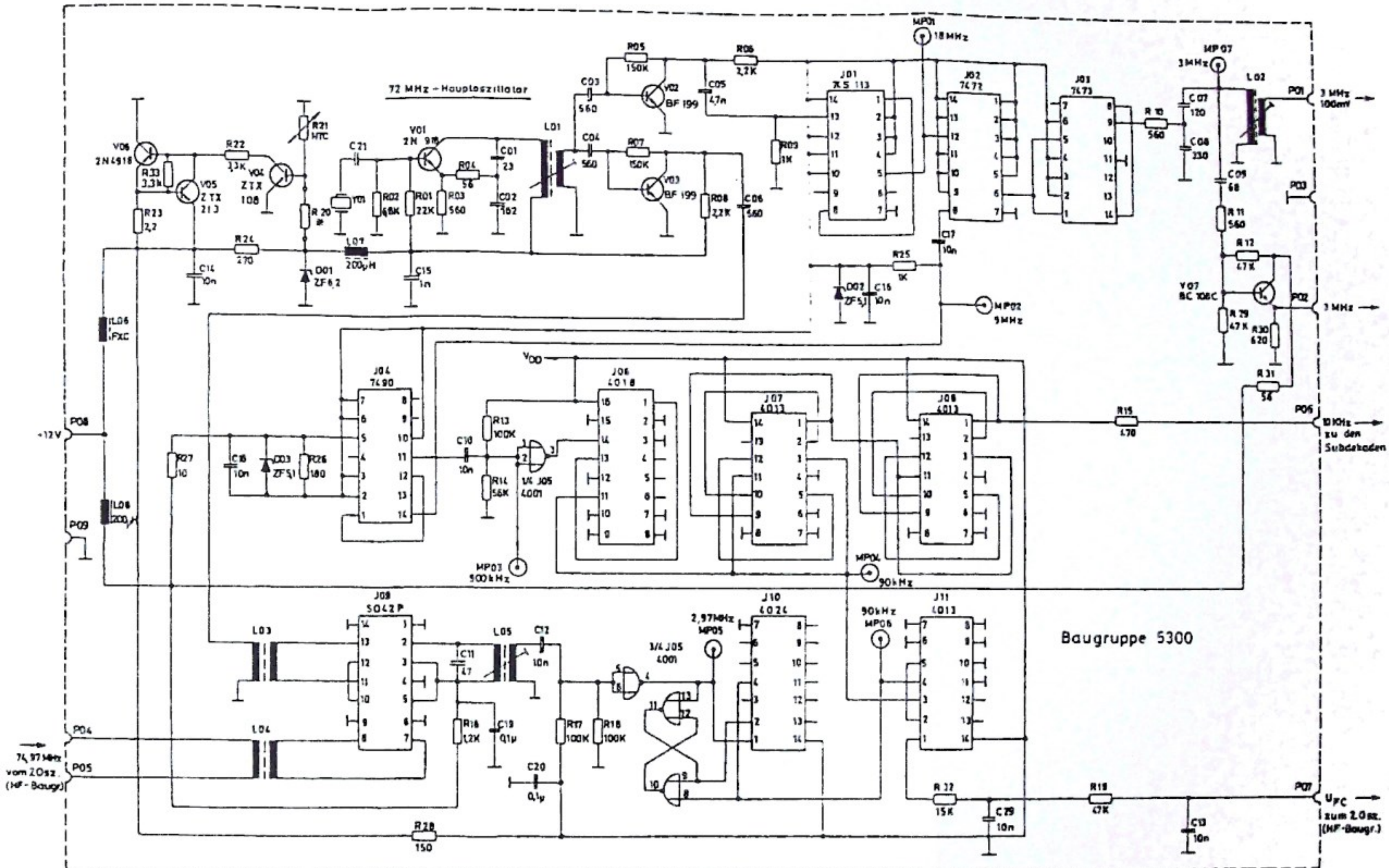
fe
v. vorhergehender Subdek.
(oder v. Referenzplatine)

J007 komplem. MOS-Paar
J013 2D-Flipflops
J018 Teiler
J024 Binärzähler
J029 Dekod. Zähler
J042 P. Mischer

J07 = J002
J08 = J002
J09 = J025
J10 = J001

Bild A-20 Subdekade

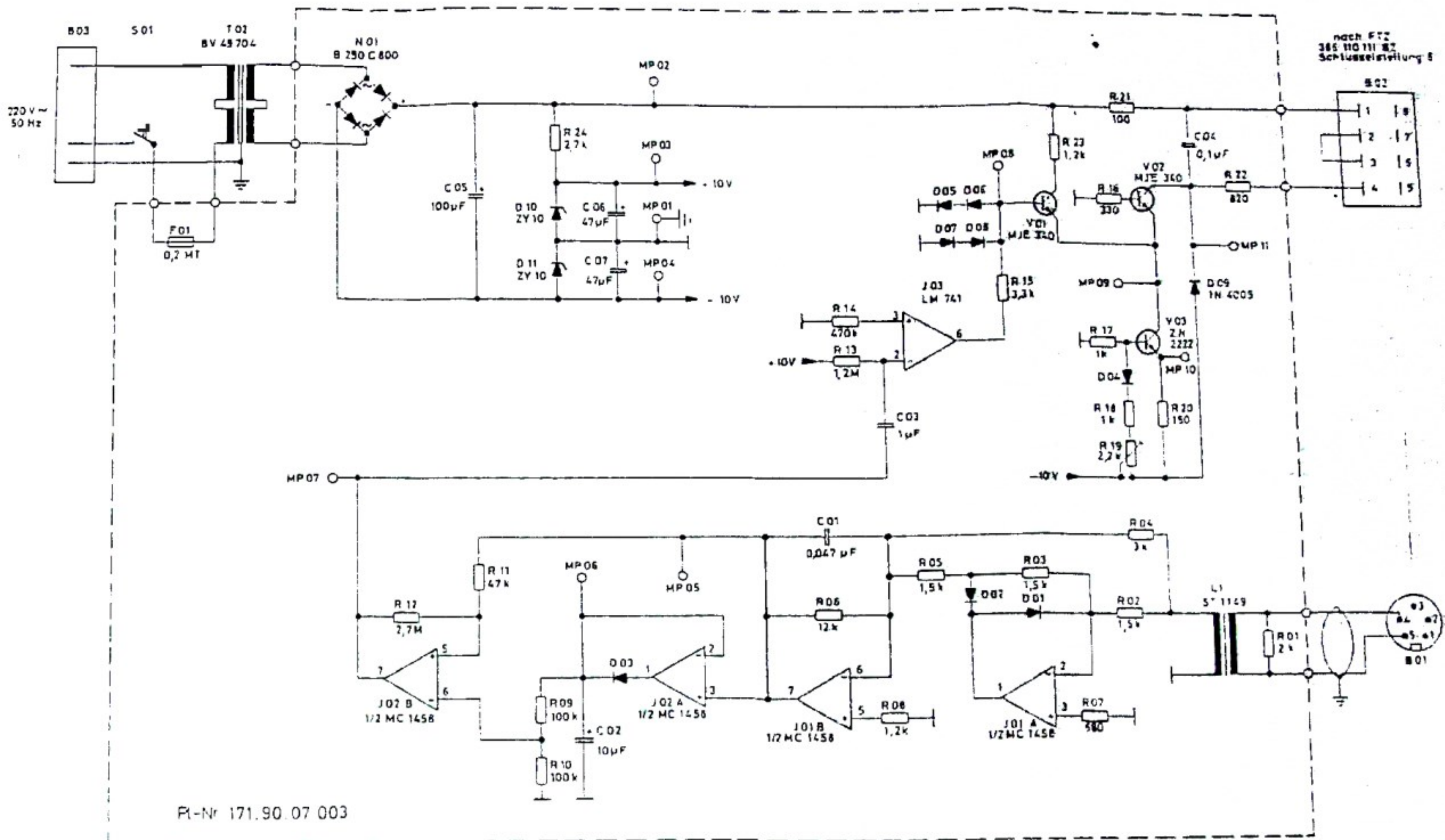
P03 P06 P11 P12
Taktungsfaktor



• R20 = Prüfwertwert 10k bis 39k

L 01	BV	074.53	101	4013: 2 0-Flipflops
L 02	BV		104	4018: Progr. Teiler
L 03	BV		103	4024: Bindrzähler
L 04	BV		103	7472: JK-MS-Flipflop
L 05	BV		102	7473: 2 JK-MS-Flipflops
				7490: Dekad. Zähler
				5042P: Mischer

Bild A-21 Referenzplatine



Fl-Nr 171.90.07.003

(D01 - D08 = 1N4148)

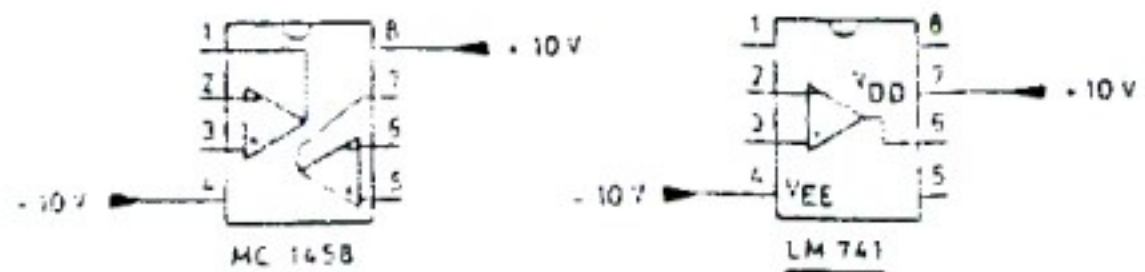


Bild A-25 Fernschreibtonumsetzer FST 12

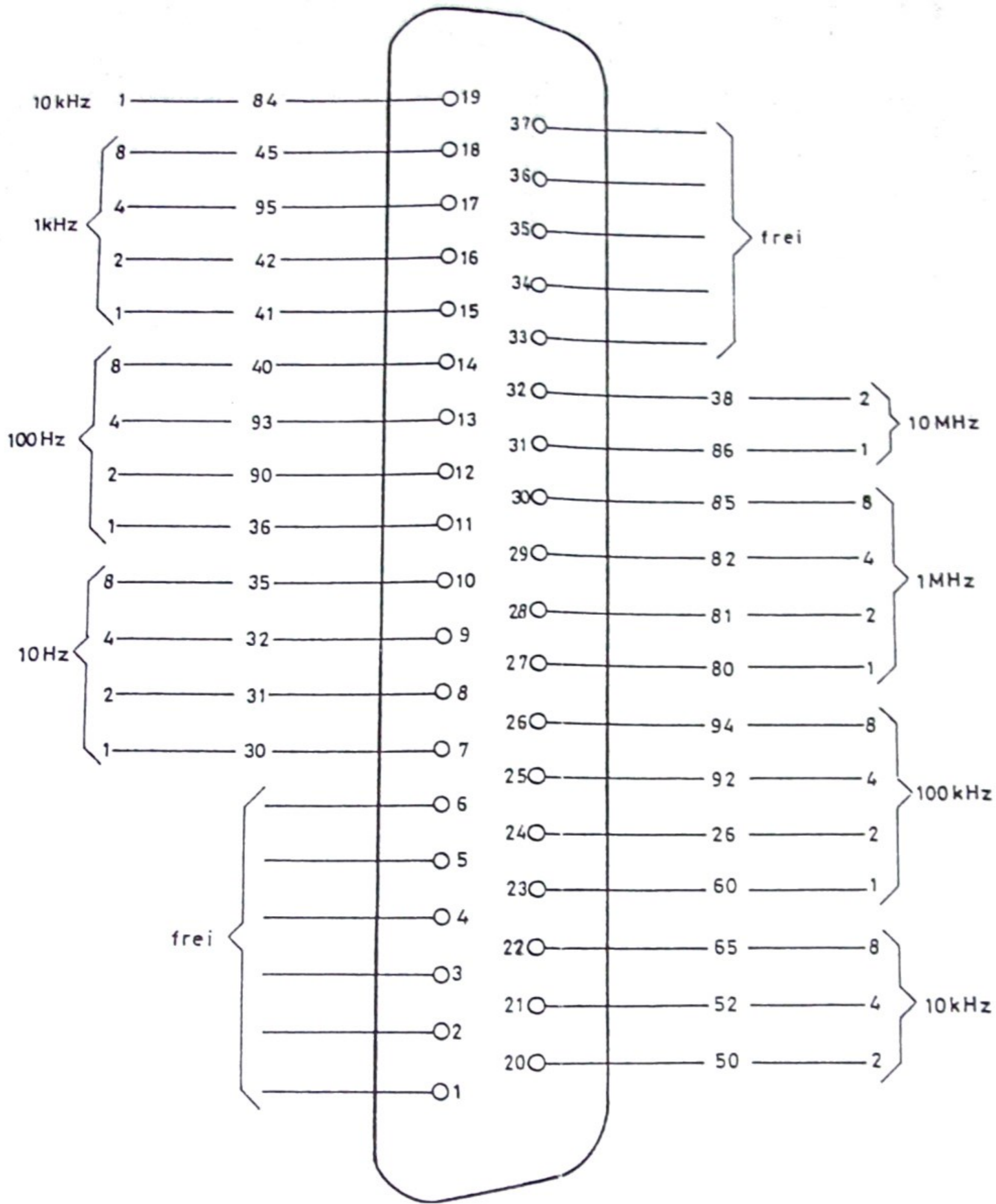


Bild A-30 Anschlußbelegung B 17

Bild A-33 Anschlußbelegung B01 (Fernbedienungsanschluß)

